



# **Самостоятельная установка абонентского оборудования Scorpio-i-i. Версия 4.2**

**Руководство пользователя**

**Апрель 2018 г.**



## Оглавление

<b>Глава 1: Введение</b> .....	<b>5</b>
Обзор.....	5
Условные обозначения.....	5
Обозначения направлений.....	6
Снимки экрана .....	6
Безопасность .....	6
Предупреждения .....	6
Предостережения.....	8
Примечания .....	8
Сведения о гарантии .....	9
Гарантийный срок.....	9
Исключения из гарантии .....	9
Перечень сокращений .....	11
<b>Глава 2: Оборудование</b> .....	<b>13</b>
Комплектация.....	13
Упаковочный лист .....	13
Упаковочная коробка с терминалом .....	15
Сумка для оборудования .....	15
Комплект крепежа антенны в сборе .....	16
Монтажный комплект .....	16
Установочный комплект кронштейна терминала .....	16
Комплект для монтажа штанги.....	16
Комплект заземления .....	17
Дополнительные инструменты и материалы .....	17
Инструменты и расходные материалы .....	17
Данные для наведения .....	18
Терминал Scorpio-i.....	18
Адаптер и кабель PoE .....	18
<b>Глава 3: Обзор процедуры установки</b> .....	<b>20</b>
<b>Глава 4: Установка оборудования</b> .....	<b>23</b>
Выбор местоположения антенны.....	23
Установка мачты.....	24
Установка антенны .....	24
Сборка заднего кронштейна с опорно-юстировочного кронштейном .....	25
Монтаж опорно-юстировочного устройства на мачте.....	26
Установка номинального угла места.....	28
Крепление отражателя .....	29
Крепление штанги облучателя к заднему кронштейну.....	33
Крепление кронштейна терминала на штанге облучателя .....	34
Установка терминала на кронштейн .....	36



Пропускание кабеля PoE через штангу облучателя.....	38
Подключение кабеля PoE к приёмопередатчику .....	38
Заземление терминала .....	39
Установка номинального угла поворота вокруг оси.....	41
Установка номинального азимута .....	41
Проводка кабеля в дом.....	44
Подключение соединительного кабеля приёмопередатчика к адаптеру PoE .....	45
Подключение адаптера PoE к ПК .....	46
Настройка ПК.....	46
<b>Глава 5: Установка абонентского оборудования.....</b>	<b>53</b>
Выбор времени установки.....	53
Ввод параметров установки.....	53
Подготовка к наведению антенны .....	54
Наведение антенны.....	55
Звуковая индикация.....	55
Грубое наведение .....	56
Точное наведение .....	59
Завершение установки абонентского оборудования.....	61
Корректировка положения антенны.....	64
<b>Глава 6: Контроль состояния модема .....</b>	<b>65</b>
Состояние модема.....	65
Состояние поляризации и поляризатора .....	65
Просмотр информации и статистики по модему.....	66
Диагностика.....	66
Запуск самодиагностики модема (страница «Diagnostics» (Диагностика)).....	67
Просмотр журнала установки .....	70
Обслуживание специалистом .....	71
<b>Глава 7: Мобильные приложения для наведения антенны .....</b>	<b>73</b>
<b>Глава 8: Загрузка таблицы кодов лучей .....</b>	<b>75</b>
Введение.....	75
Загрузка файла с таблицей кодов лучей.....	75
<b>Глава 9: Устранение неполадок.....</b>	<b>81</b>
Винт регулировки угла места или азимута не вращается.....	81
Индикатор адаптера PoE не горит.....	81
Невозможно подключиться к модему .....	81
Во время установки веб-страница не обновляется .....	81
Терминал не издаёт звуковые сигналы .....	82
Невозможно синхронизироваться со спутником .....	82
Ухудшилось качество подключения к сети.....	82
Терминал не издаёт звуковой сигнал пиковой мощности .....	83



<b>Глава 10: Часто задаваемые вопросы .....</b>	<b>85</b>
Какова максимальная скорость загрузки и отправки данных? .....	85
Является ли абонентское оборудование источником опасного излучения?.....	85
Можно ли установить беспроводной маршрутизатор или сетевой коммутатор? ...	85
Могут ли погодные условия повлиять на качество приёма? .....	85
Заблокированы ли в модеме какие-то сетевые порты или адреса?.....	85
Могут ли я смотреть фильмы онлайн?.....	85
Нужно ли разрешение на установку спутниковой антенны? .....	86
Что делать, если я не могу найти установочный диск, оборудование и т. п.? .....	86
Что делать, если часть оборудования повреждена?.....	86
Каковы оптимальные условия для установки антенны? .....	86
<b>Глава 11: Электрические характеристики .....</b>	<b>87</b>
<b>Глава 12: Прочее .....</b>	<b>88</b>



# Глава 1: Введение

---

## Обзор

Поздравляем с приобретением+

м комплекта широкополосного спутникового оборудования компании Gilat!

Комплект абонентского оборудования Scorpio-i SkyEdge II-с состоит из спутниковой антенны, наружного блока, совмещающего функции CPE, LNB и BUC, и внутреннего блока (адаптера PoE). Данное руководство содержит указания по установке и настройке абонентского терминала Scorpio-i SkyEdge II-с.

Выполнив несколько простых действий, Вы сможете собрать спутниковую антенну и навести её на спутник, находящийся на орбите в 36 000 км над поверхностью Земли. После наведения антенны модем будет зарегистрирован в системе. Во время процедуры входа система автоматически определит, достаточно ли точно наведена антенна.

После проверки качества наведения абоненту будет предоставлен доступ в Интернет в соответствии с заказанным пакетом услуг. Подключение к Интернету через спутник аналогично наземному подключению: оно позволяет просматривать веб-страницы, смотреть фильмы онлайн, общаться с друзьями и т. д. Это соединение позволяет подключаться к Интернет-ресурсам или другим компьютерам, которые могут быть подключены к Интернету не через спутник.

## Условные обозначения



Этот символ означает «Опасно!»

Он используется для описания ситуаций, которые могут привести к травме. Перед началом работы с любым оборудованием уточните возможные риски и ознакомьтесь с правилами техники безопасности.



Этот символ означает «Будьте осторожны!»

Он используется для описания ситуаций, которые могут привести к повреждению оборудования или потере данных.



Этот символ означает «Примите к сведению!»

Примечания содержат полезные советы и разъяснения.



## Обозначения направлений

В этом документе Вы можете встретить слова «вперед», «назад», «вверх» и «вниз».

Их значения показаны на рисунке ниже.

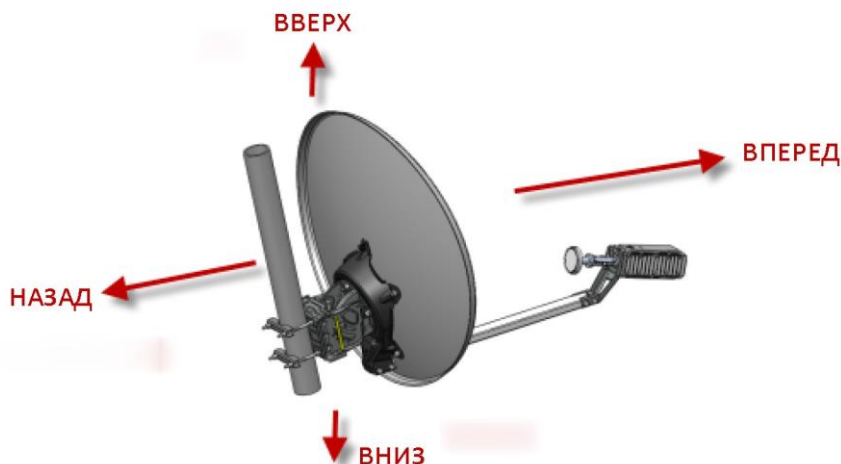


Рис. 1. Направления

## Снимки экрана

Значения параметров на снимках экрана приведены исключительно в качестве примеров — они не являются общими рекомендациями по настройке оборудования.

## Безопасность

### Предупреждения

**Перед установкой оборудования внимательно ознакомьтесь с инструкциями по эксплуатации и технике безопасности, приведёнными в настоящем руководстве.**

Установите терминал, антенну и соединительные кабели согласно принятым национальным и местным правилам.

Установите антенну на надёжно закреплённую анкерами мачту или кронштейн, способный выдержать вес антенны и ветровую нагрузку.

Используйте материалы и способы крепления, подходящие для конструкции и механических свойств поверхности. Для разных типов стен и кровли могут потребоваться различные типы анкеров для крепления антенной мачты. При возникновении сомнений обратитесь к квалифицированному монтажнику.

Если при монтаже наружного оборудования существует опасность падения с высоты, соблюдайте правила техники безопасности при высотных работах:



- используйте специальную подъёмную платформу, строительные леса или лестницу соответствующей конструкции и грузоподъёмности, а также специальные средства защиты от падения;
- наденьте защитную одежду и обувь, предотвращающую скольжение, а также защитный каску, закрепленную на голове так, чтобы она не спала при падении.

Отложите установку при наличии неблагоприятных погодных условий, когда поверхности могут стать скользкими от дождя, на антенну могут воздействовать неожиданные порывы ветра, возможны удары молнии или слишком темно.

При монтаже оборудования тщательно закрепляйте все детали во избежание травм и порчи имущества в результате их падения.

Ограничьте доступ к области вокруг места установки и непосредственно под ним.

По соображениям безопасности место выполнения работ и место установки антенны должны находиться на безопасном расстоянии от линий электропередач.

В целях соблюдения действующего законодательства монтажник должен соблюдать требования части 11 «Безопасность» стандарта IEC 60728-11 «Кабельные сети для передачи телевизионных сигналов, звуковых сигналов и интерактивных услуг».

При возникновении сомнений обратитесь к квалифицированному электрику.

Следуя требованиям стандарта IEC 60728-11, выберите подходящий способ монтажа в соответствии с рисками, присутствующими в месте установки наружного оборудования, и установите надлежащие средства защиты, такие как молниеотвод, токоотвод, система заземления, проводники выравнивания потенциала, устройства защиты от импульсных перенапряжений в линиях питания переменного тока и линиях Ethernet.

Перед установкой терминала убедитесь, что электрическая розетка подключена правильно, а компьютерное оборудование надлежащим образом заземлено.

**Опасность радиочастотного излучения: передающее оборудование на антенне создаёт высокочастотное электромагнитное поле. Во избежание облучения потоком электромагнитного излучения не пересекайте пространство между облучателем и отражателем антенны, если терминал включён.**



Обратите внимание, что во время наведения антенны передатчик выключен, поэтому во время установки нет никаких оснований для беспокойства.

Для подключения к сети электропитания можно использовать кабели различных типов. Используйте только кабели, соответствующие требованиям безопасности, принятым в стране использования.

Не используйте повреждённые кабели питания.

Подключайте кабель питания только к заземлённой трёхконтактной розетке переменного тока. Не используйте штепсельные переходники. Не извлекайте контакт заземления из штепсельной вилки.



Во избежание поражения электрическим током вставляйте вилку в розетку так, чтобы контактные штыри были полностью закрыты.

Во избежание возгорания или поражения электрическим током не допускайте попадания на терминал дождя или влаги. Избегайте попадания на терминал капель и брызг и не ставьте на него сосуды с жидкостями.

## Предостережения

Не размещайте блок питания на электроприборах или под ними.

Не размещайте блок питания в местах, подверженных воздействию прямых солнечных лучей.

Не размещайте блок питания вблизи источников тепла. При размещении блока питания в кожухе или шкафу обеспечьте достаточную вентиляцию.

Используйте только блок питания, поставляемый в комплекте с терминалом. Использование другого блока питания может привести к повреждению оборудования.

Не подключайте и не отключайте кабель PoE, если блок питания подключён к сети — разъёмы кабеля находятся под напряжением постоянного тока.

Во избежание повреждения статическим электричеством перед подключением и отключением кабеля PoE убедитесь, что абонентское оборудование надлежащим образом заземлено.

Во избежание случайного отключения кабелей, блок питания следует разместить в постоянном месте, где его не будут передвигать.

Во избежание повреждения оборудования протирайте блок питания чистой, сухой тканью — не наносите непосредственно на устройство жидкости, средства бытовой химии и аэрозольные чистящие средства.

В системе нет деталей, предназначенных для самостоятельного ремонта или замены пользователем. Не пытайтесь самостоятельно вскрывать и ремонтировать устройство — это приведёт к аннулированию гарантии на него. Не выполняйте никаких действий, помимо указанных в инструкции по установке и устранению неполадок. При необходимости обслуживания или ремонта обратитесь к квалифицированному специалисту.

## Примечания

В целях соблюдения нормативных требований и норм безопасности правильно установите и используйте только прилагаемые силовые и коаксиальные кабели (кабели PoE) или идентичные им кабели, соответствующие техническим требованиям, приведённым в данном руководстве.

В некоторых странах для установки спутниковой антенны требуется разрешение контролирующих органов. При возникновении сомнений обратитесь в местные органы власти.





## Сведения о гарантии

### Гарантийный срок

Гарантийный срок составляет:

- 12 (двенадцать) месяцев с даты продажи, за исключением перечисленных ниже принадлежностей:
  - Соединительные кабели и соединители;
  - Антенну и устройства крепления;
  - Документацию, упаковку, прилагаемую к изделию.
- 6 (шесть) месяцев на адаптер питания.

### Исключения из гарантии

1. Гарантийные обязательства не распространяются на дефекты, вызванные использованием Продукции не в соответствии с правилами эксплуатации.
2. Гарантийные обязательства не распространяются на дефекты или предполагаемые дефекты, вызванные использованием Продукции совместно или в соединении с любыми изделиями, принадлежностями, которые не производятся и не поставляются Производителем, или использованием Продукции не по назначению.
3. Гарантийные обязательства не распространяются на дефект, вызванный действием непреодолимой силы, несчастными случаями, умышленными или неосторожными действиями (бездействием) Потребителя или третьих лиц.
4. Настройка изделия, порядок которой изложен в сопроводительной документации, не относится к гарантийному обслуживанию. Настройка изделия производится за счет владельца.
5. Производитель не несет гарантийные обязательства в следующих случаях:
  - если Продукция (принадлежности, комплектующие Продукции) была вскрыта (нарушена сохранность пломб), изменена или отремонтирована иным лицом, помимо авторизованного сервисного центра, если она отремонтирована с использованием несанкционированных запасных частей;
  - если серийный номер, дата производства, наименование модели на корпусе Продукции были каким-либо образом удалены, стерты, повреждены, изменены или неразборчивы;
  - если Продукция, предназначенная для личных (бытовых, семейных) нужд, использовалась для осуществления предпринимательской деятельности, а также в иных целях, не соответствующих её прямому назначению;
  - в случае нарушения правил и условий эксплуатации, установки Продукции, изложенных в сопроводительной документации.
6. Гарантийные обязательства не распространяются на следующие недостатки Продукции:
  - механические повреждения, возникшие после передачи Продукции Потребителю, включая, в частности, дефекты, причиненные острыми предметами, сгибанием, сжатием, падением и т.п.;



- повреждения, вызванные несоответствием стандартам параметров питающих, телекоммуникационных, кабельных сетей и других подобных внешних факторов;
  - повреждения, вызванные воздействием влаги, сырости, экстремальных температурных условий или условий окружающей среды (либо в случае резкого изменения таких условий), коррозии,
  - окисления; попадания пищи или жидкости; также воздействию химикатов, животных, насекомых и продуктов их жизнедеятельности.
7. Настройка и установка (сборка, подключение и т. п.) Продукции, описанные в документации, прилагаемой к ней, могут быть выполнены как самим Потребителем, так и специалистами авторизованных сервисных центров соответствующего профиля и фирм-продавцов (на платной основе). Также Вы можете воспользоваться услугами других специалистов, имеющих соответствующую квалификацию для проведения подобных работ. При этом лицо (организация), установившее Продукцию, несет ответственность за правильность и качество установки. Просим Вас обратить внимание на значимость правильной установки Продукции, как для его надежной работы, так и для получения гарантийного обслуживания.
  8. Производитель не несет ответственность за возможный вред, прямо или косвенно нанесенный Продукцией, людям, домашним животным, имуществу в случае, если это произошло в результате несоблюдения правил и условий эксплуатации, установки Продукции; умышленных или неосторожных действий (бездействий) Потребителя или третьих лиц, действия непреодолимой силы.
  9. Гарантийные обязательства не распространяются при использовании не рекомендуемого программного обеспечения.



## Перечень сокращений

POST	самотестирование при включении питания
CPE	абонентское оборудование
DHCP	протокол динамической настройки хостов
DNS	сервер доменных имён
ISP	поставщик услуг доступа в Интернет
LAN	локальная сеть
OS	операционная система
PoE	питание по кабелю Ethernet
РЧ	радиочастоты



## Глава 2: Оборудование

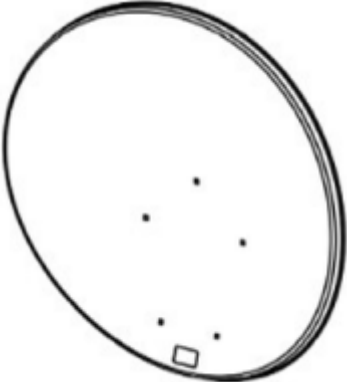
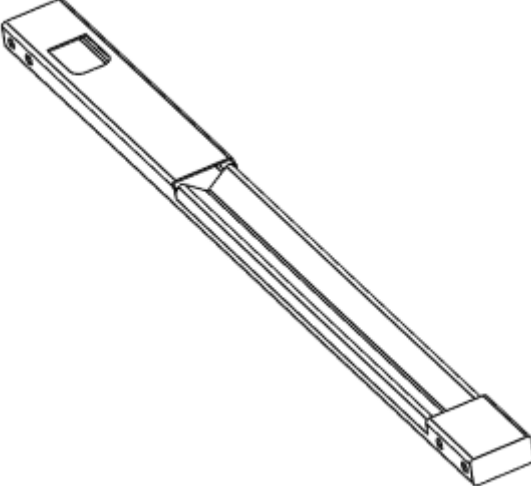
---

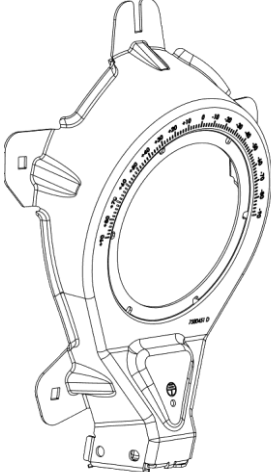
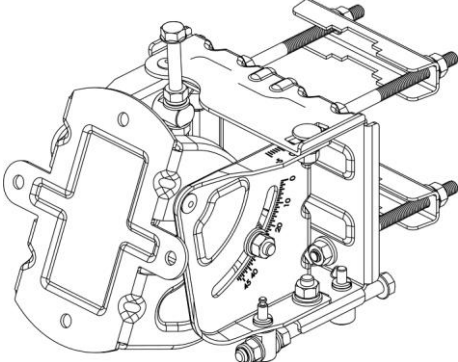
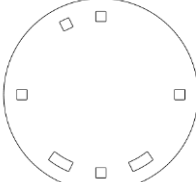
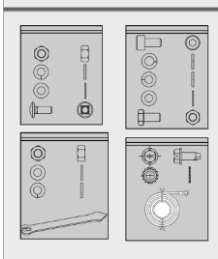
### Комплектация

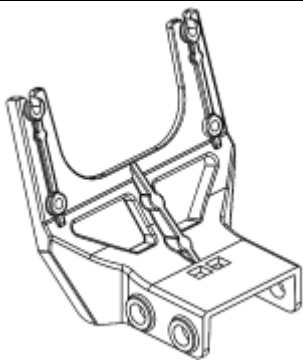
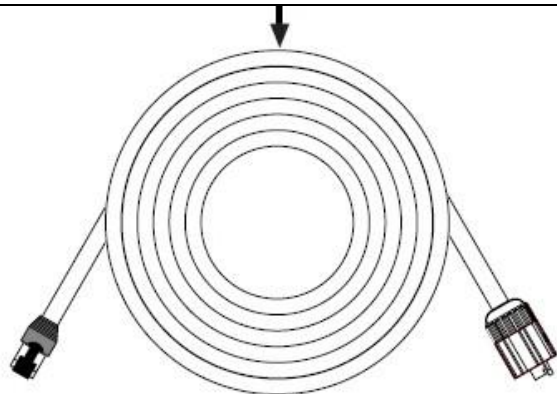
При получении комплекта(-ов) для установки абонентского оборудования:

1. Откройте коробку с комплектом для установки и извлеките её содержимое.
2. Сравните содержимое коробки с прилагаемым упаковочным листом.
3. В случае обнаружения несоответствий или повреждённых компонентов обратитесь к представителю компании Gilat.

### Упаковочный лист

№	Позиция	Количество	Рисунок
1	Отражатель	1	
2	Штанга облучателя	1	

№	Позиция	Количество	Рисунок
3	Задний кронштейн	1	
4	Опорно-юстировочный кронштейн	1	
5	Поворотная пластина	1	
6	Сумка для оборудования	1 комплект - см. ниже	

№	Позиция	Количество	Рисунок
7	Установочный комплект кронштейна терминала		
8	Упаковочная коробка с терминалом	1 комплект - см. ниже	
9	Упаковочная коробка с адаптером PoE	1 комплект - см. ниже	
10	Кабель PoE 30м	1	
11	Силовой кабель (для адаптера PoE)	1	
12	Кабель Ethernet (патч-корд) 1м	1	

## Упаковочная коробка с терминалом

Коробка содержит следующие компоненты:

№	Поз.	Количество
1	Терминал Scorpio-i	1
2	Винт заземления (установлен)	1

## Сумка для оборудования

Сумка содержит следующие компоненты:

### Комплект крепежа антенны в сборе

№	Позиция	Описание	Количество
1	Болт М8Х20	Болт с коротким квадратным подголовком, резьба М8х1,25 мм	9
2	Пружинная шайба	для 8-миллиметрового болта	9
3	Плоская шайба	для 8-миллиметрового болта	9
4	Гайка	Шестигранная М8Х1,25	9

### Монтажный комплект

№	Позиция	Описание	Количество
1	Стрелка-отвес	Стрелка для определения отклонения мачты	1

### Установочный комплект кронштейна терминала

№	Номер детали	Описание	Кол-во
1	MPG0001684	Кронштейн терминала	1
3	АКТ2000460	Комплект монтажных винтов для кронштейна терминала	1
4	MFS2000506	Шестигранный болт, М8х20 DIN 933 класс 8.8, оцинкованный	4
5	MFS2000507	Пружинная шайба, М8 DIN 127, оцинкованная	4
6	MFS2000508	Плоская пружинная шайба, М8 DIN 127, оцинкованная	4

### Комплект для монтажа штанги

№	Пункт	Описание	Количество
1	Винт	Винт с шестигранным отверстием в головке	4
2	Шайба	Пружинная шайба М4	4
3	Винт	Винт с шестигранной головкой М8	8
4	Шайба	Плоская шайба М8	8
5	Шайба	Пружинная шайба М8	8



## Комплект заземления

№	Поз.	Описание	Количество
1	Винт	Саморез с шестигранной головкой, 1/4-20 x 5/8	1
2	Шайба	Стопорная шайба с наружным зубцом 1/4 дюйма	1
3	Провод	Провод заземления	1

## Дополнительные инструменты и материалы

Вам потребуются:

- вертикальная мачта;
- монтажные инструменты;
- данные для наведения;
- сетевой кабель PoE категории 5E с влагонепроницаемой кабельной муфтой (см. раздел «Адаптер и кабель PoE» на стр. 18).

## Инструменты и расходные материалы

Инструменты и расходные материалы, необходимые для установки спутниковой антенны:

- гаечный ключ: комбинированный или торцевой, шестигранный, метрический на 13 мм (предпочтительно с храповиком) с регулируемым крутящим моментом;
- плоская отвёртка;
- крестовая отвёртка (не обязательно);
- компас;
- кабельные стяжки (хомуты);
- наконечник TX20 (только для винта заземления).



Рис. 2. Наконечник TX20

## Данные для наведения



Договор на услуги содержит важные данные, необходимые для успешной установки. Не начинайте установку, если у вас нет договора со всеми необходимыми данными (см. ниже).

Данные для наведения (указаны в договоре):

- значение угла места,
- значение азимута,
- код места предоставления услуг,
- код луча,
- угол поворота вокруг оси.

## Терминал Scorpio-i

Абонентский терминал Scorpio-i представляет собой устройство для наружной установки, включающее модем, приёмопередатчик с облучателем антенны и поляризатор.

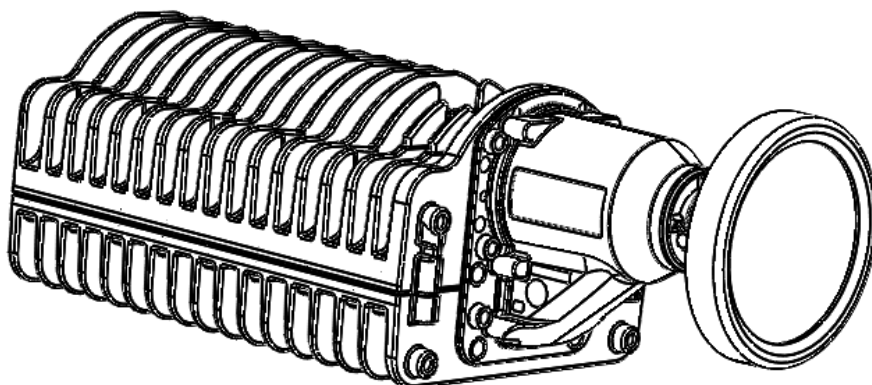


Рис. 3. Терминал Scorpio-i

## Адаптер и кабель PoE



Адаптер PoE предназначен для установки в помещении и не должен подвергаться воздействию негативных факторов окружающей среды!

Адаптер питания по Ethernet (PoE) имеет 3 разъёма:

- стандартный трёхконтактный разъём питания (100–240 В);
- сетевой разъём «**PC/LAN**» на длинной стороне;

- разъём «**SATELLITE TERMINAL**» для подключения спутникового терминала на торце (с короткой стороны).

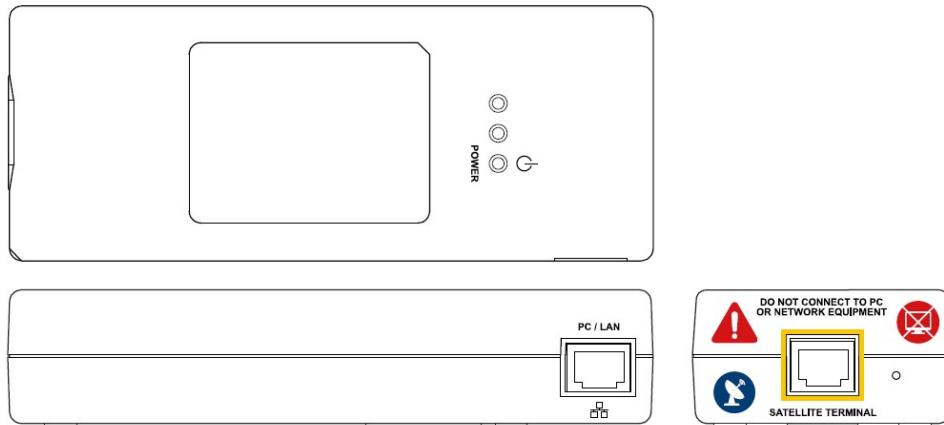


Рис. 4. Адаптер PoE

Кабель PoE снабжён двумя штекерами LAN: один (негерметичный) штекер предназначен для подключения к установленному в помещении адаптеру PoE, а другой (герметичный) — к наружному оборудованию.

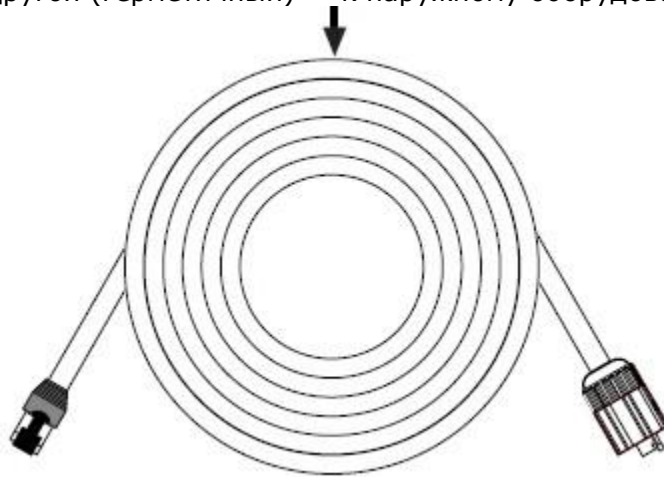


Рис. 5. Кабель PoE RJ45



Максимальная длина кабеля PoE составляет 30 м.

## Глава 3: Обзор процедуры установки

---

В настоящей главе представлен обзор процедуры установки комплекта абонентского оборудования SkyEdge II-с.

1. Выберите место для установки антенны с учётом характеристик используемого опорного механизма.
2. Убедитесь, что спутник будет находиться на линии прямой видимости антенны с учётом азимута и угла места.
3. Выполните сборку антенны и опорного механизма (включая наружный блок), следуя инструкции производителя антенны.
4. Проведите кабель PoE от наружного блока до установленного в помещении блока питания. Убедитесь, что:
  - все соединения герметичны,
  - длина кабеля достаточна для установки оборудования в выбранных местах,
  - отсутствует опасность перетирания и повреждения кабеля.
5. Установите в помещении блок питания:
  - a. Разместите блок питания вблизи от источника питания.
  - b. Подключите разъём **PC/LAN** блока питания к **ПК** с помощью сетевого кабеля.
  - c. Подключите идущий от наружного блока кабель PoE к разъёму **«SATELLITE TERMINAL»** на блоке питания.
  - d. Подключите блок питания к сети с помощью шнура электропитания.
6. После подключения кабеля PoE абонентский терминал включится и запустит процедуру самотестирования при включении питания (POST). По успешном завершении самодиагностики терминал издаст одиночный звуковой сигнал. 3 коротких звуковых сигнала означают сбой процедуры самодиагностики.
7. Наведите антенну на спутник с помощью входящего в комплект инструмента для наведения.
8. После наведения антенны убедитесь, что все её компоненты тщательно закреплены и зафиксированы.
9. Выполните окончательную настройку терминала:
  - a. Слегка ослабьте гайки, фиксирующие положение антенны, для последующей корректировки её наведения.
  - b. Настройте терминал, используя указанные в данном руководстве параметры.
  - c. Откорректируйте положение антенны таким образом, чтобы добиться максимальной мощности исходящего сигнала (FWD).
  - d. По завершении корректировки положения антенны убедитесь, что все её компоненты тщательно закреплены и зафиксированы.
  - e. Завершите настройку абонентского оборудования.



10. Проверьте правильность настройки абонентского оборудования, открыв веб-страницу или выполнив аналогичную операцию, требующую подключения к Интернету.



## Глава 4: Установка оборудования

### Выбор местоположения антенны

Определите подходящее место для установки спутниковой антенны.



Важно выбрать подходящее место вне помещений, находящееся на линии прямой видимости спутника: наличие препятствий (например, зданий или деревьев) может привести к снижению мощности сигнала.

Длина кабеля PoE составляет 30 м. Расстояние между спутниковой антенной и модемом не должно превышать эту величину.

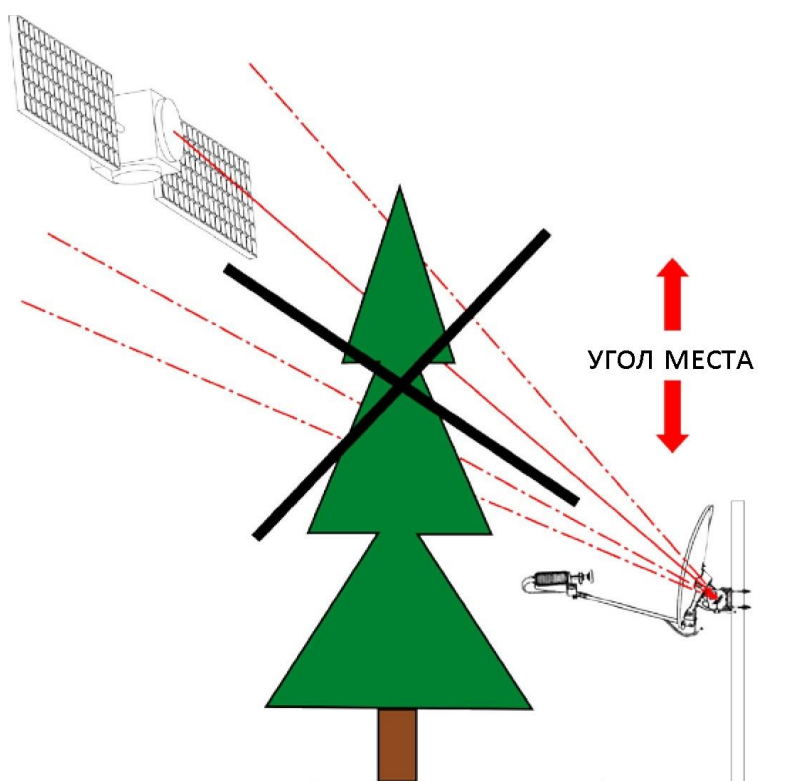
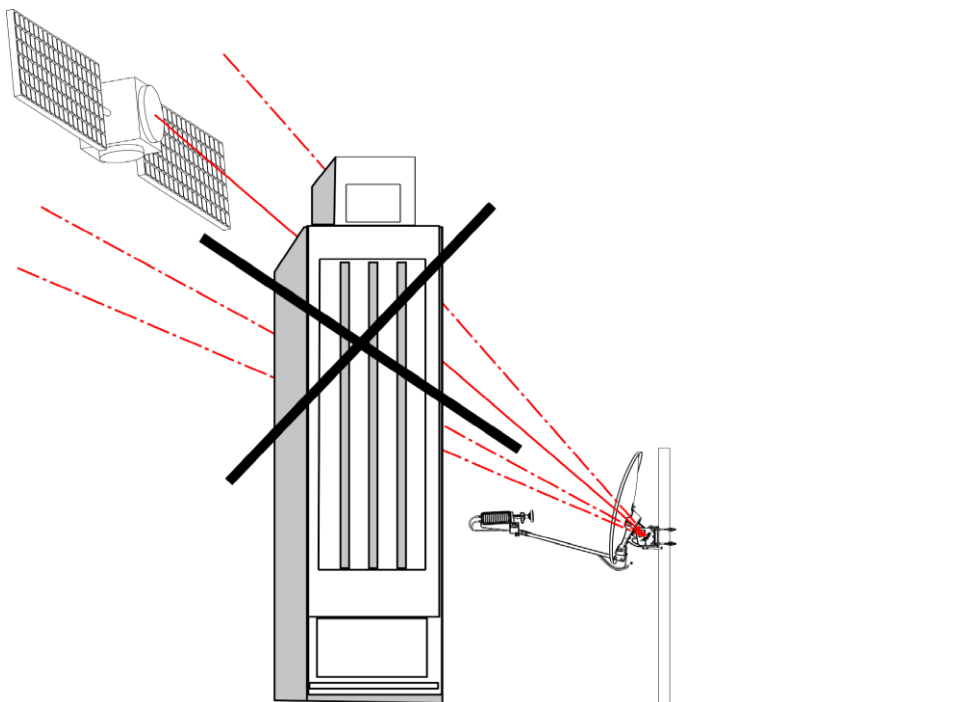


Рис. 6. Неподходящее местоположение 1



*Рис. 7. Неподходящее местоположение 2*

Рекомендации по подбору места для установки антенны с помощью мобильного приложения см. в разделе «Мобильные приложения для наведения антенны» на стр. 73.

## Установка мачты

При установке мачты для антенны придерживайтесь следующих рекомендаций:

- Диаметр мачты должен составлять 45–70 мм.
- Мачта должна быть установлена на прочном основании.

Необходимо учитывать следующие механические силы:

- Согласно стандарту EN 60728-11 номинальная ветровая нагрузка на антенну составляет 495 Н при давлении 800 Н/м<sup>2</sup>.
- Максимальный изгибающий момент монтажной мачты (высотой 1000 мм) в точке крепления составляет 495 Н·м.
- Вращательная жёсткость опорного механизма антенны должна составлять не менее 0,02° при скорости ветра 70 км/ч.

## Установка антенны

Перенесите коробку с комплектом абонентского оборудования на место установки мачты и разложите компоненты антенны и терминала для последующей сборки и установки.



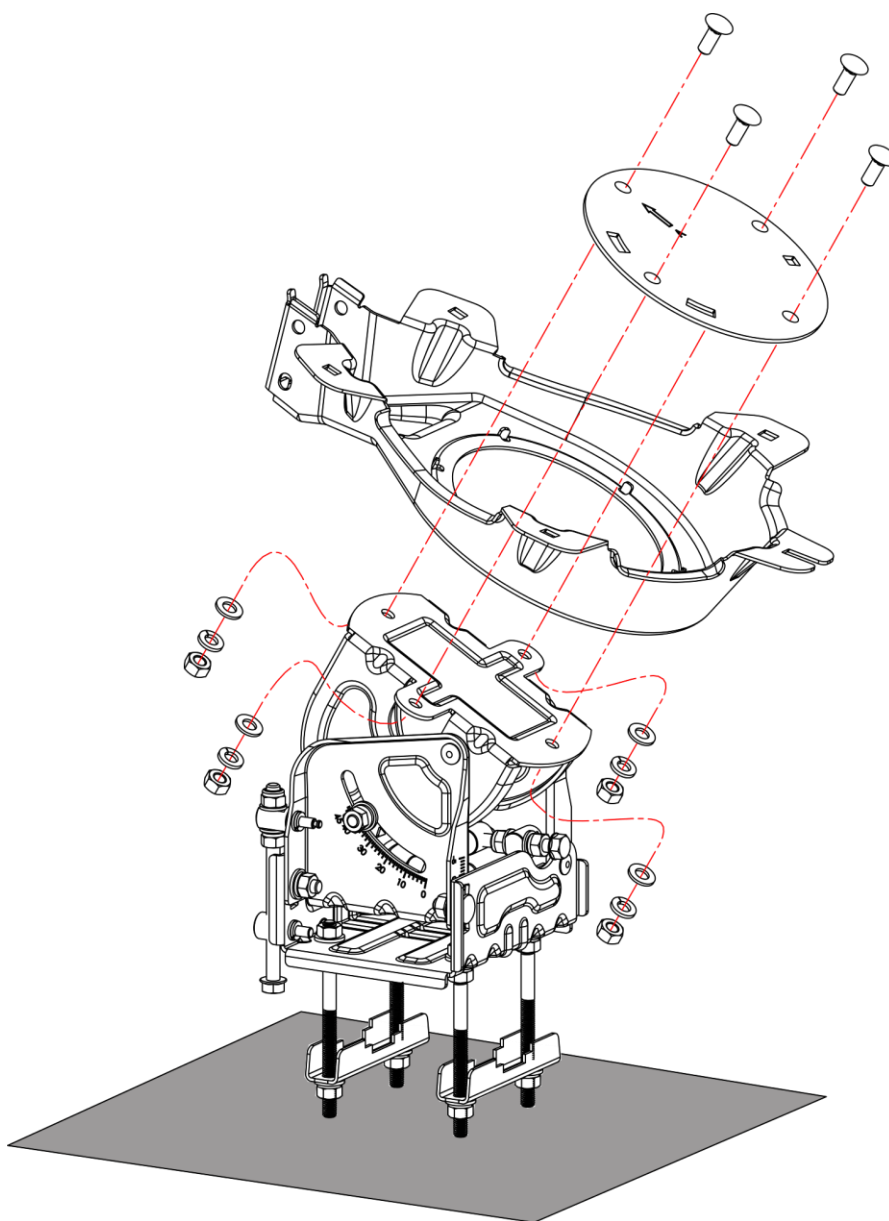


Детали антенны могут отличаться в зависимости от модели или технических требований заказчика. Если детали в Вашем комплекте отличаются от показанных в данном руководстве, используйте приведённые в данной главе инструкции в качестве общих рекомендаций.

### **Сборка заднего кронштейна с опорно-юстировочного кронштейном**

Чтобы собрать задний кронштейн на опорно-юстировочном кронштейне:

1. Разместите поворотное устройство на ровной поверхности зажимами вниз так, чтобы поверхность кронштейна угла места была обращена вверх.



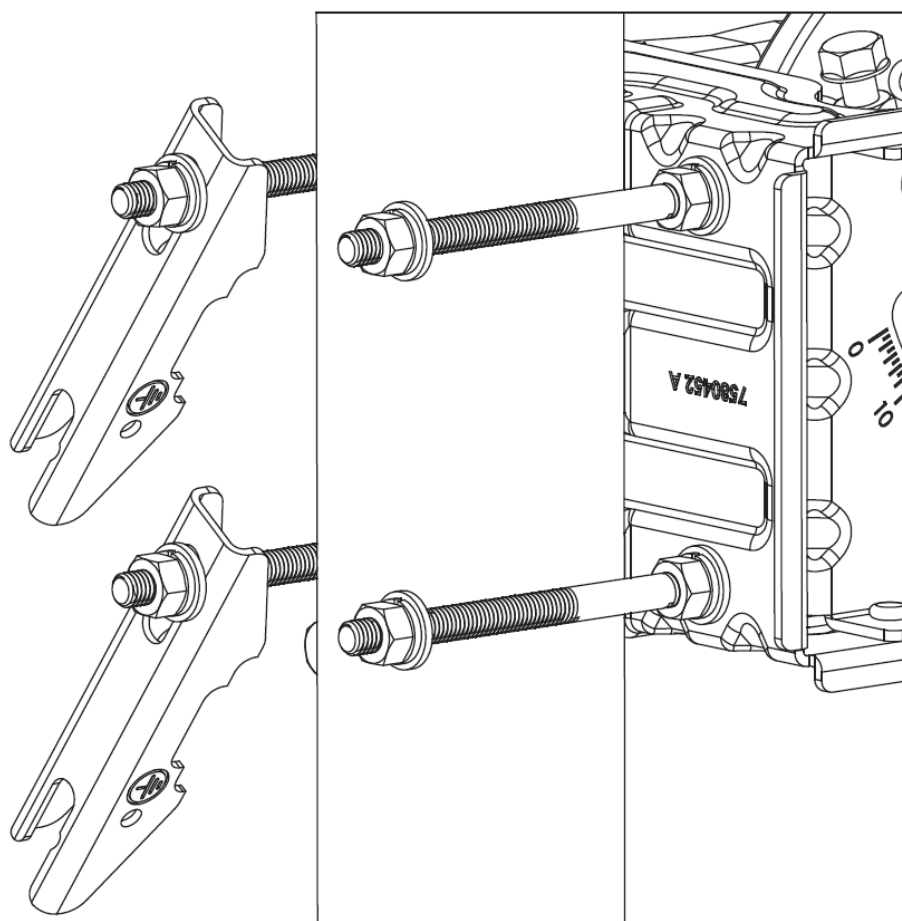
*Рис. 8. Сборка заднего кронштейна с опорно-юстировочным кронштейном*

2. Расположите задний кронштейн так, чтобы его задняя поверхность была обращена к опорно-юстировочному механизму.
3. Приложите поворотную пластину к заднему кронштейну так, чтобы стрелка была обращена вверх.
4. Вставьте четыре болта в отверстия в поворотной пластине и опорно-юстировочном устройстве.
5. С задней стороны поместите плоскую шайбу, пружинную шайбу и накрутите гайку на каждый болт.
6. Затяните гайки **вручную** так, чтобы задний кронштейн можно было вращать.

### Монтаж опорно-юстировочного устройства на мачте

Чтобы смонтировать смонтировать опорно-юстировочный и задний кронштейны на мачте:

1. Ослабьте зажимные гайки.
2. Освободите зажимы от болтов на открытой стороне.

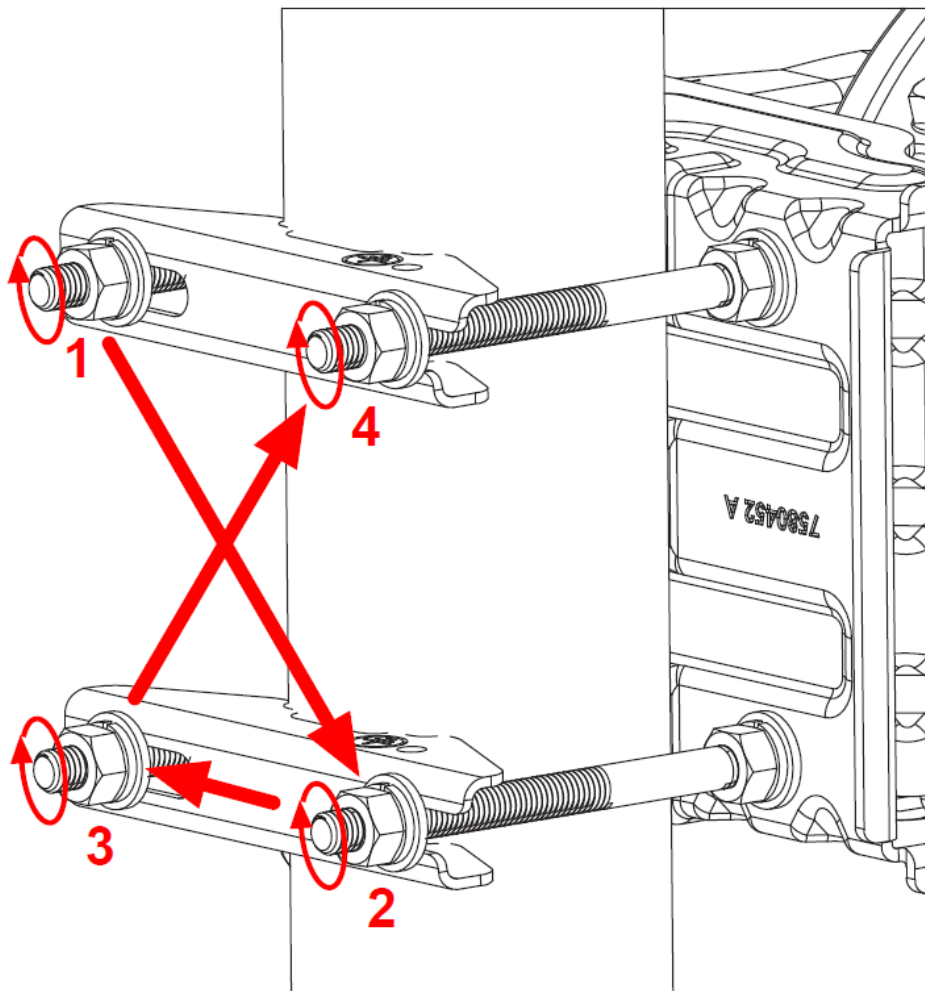


*Рис. 9. Снятые зажимы*

3. Установите опорно-юстировочный механизм на мачту.
4. Вновь установите зажимы на болты.



Для надёжного крепления убедитесь, что зажим был максимально смещен в направлении открытого конца.



5. Затяните гайки **вручную**.



Советы:

**Необходимо** частично затянуть гайки, чтобы предотвратить скольжение оборудования вниз по мачте под собственным весом, но при этом не затягивать их слишком туго, чтобы при наведении антенны можно было достаточно легко вращать опорно-юстировочный механизм вокруг мачты.

**Желательно** затягивать каждую гайку на 1/2 оборота за раз, переходя от гайки к гайке крест-накрест (1-2-3-4), как показано на рисунке выше, и постепенно затягивая гайки всё сильнее.

## Установка номинального угла места

Чтобы установить номинальный угол места:

1. Убедитесь, что две гайки, удерживающие часть опорно-юстировочного кронштейна,двигающуюся по вертикали (отмечены большим кругом), ослаблены.



Обратите внимание, что поворотное устройство имеет две гайки — по одной с каждой стороны!

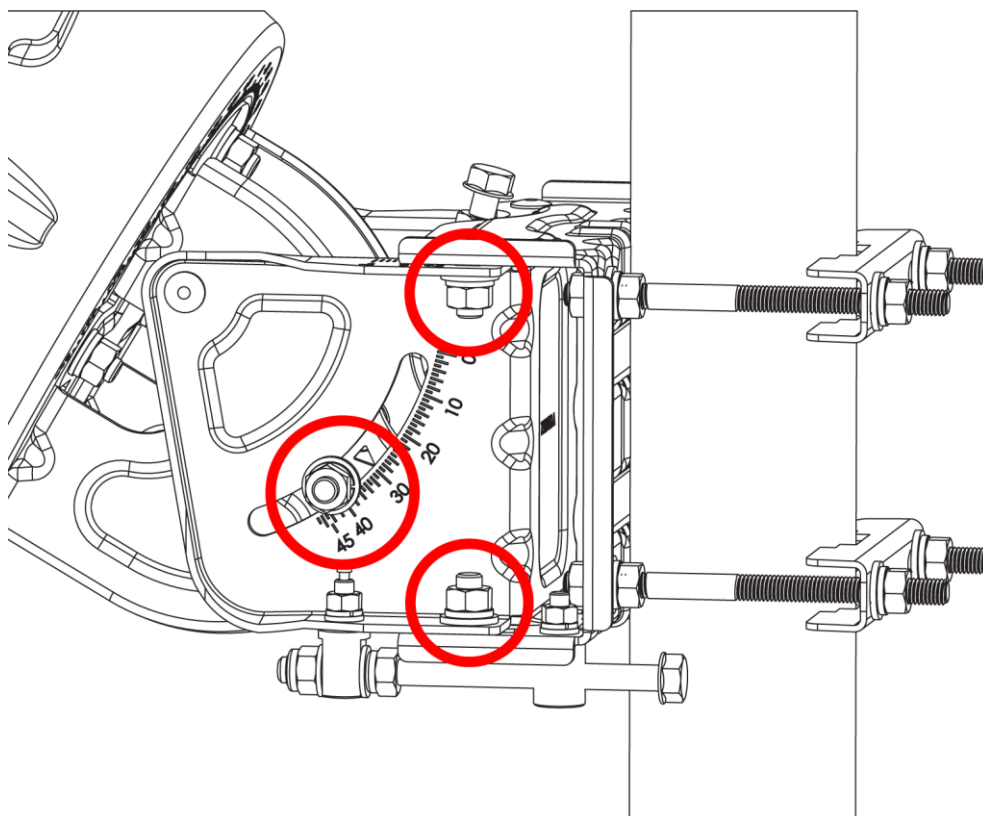


Рис. 10. Крепёжные гайки

2. Убедитесь, что две гайки, удерживающие часть опорно-юстировочного кронштейна,двигающуюся по горизонтали (отмечены меньшими кругами), ослаблены.
3. Вращайте винт регулировки угла места, чтобы установить номинальное значение угла места, указанное в договоре.

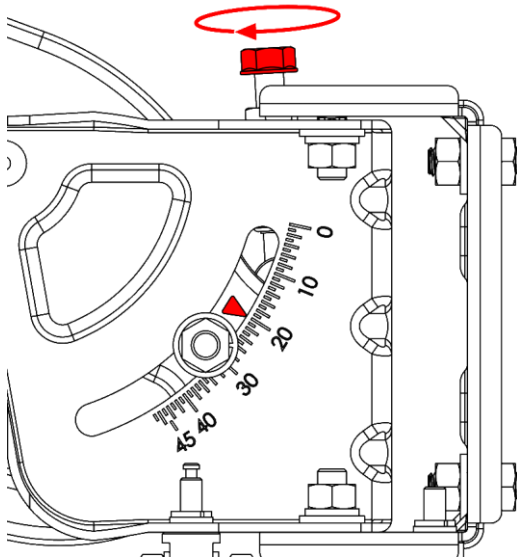


Рис. 11. Винт регулировки угла места



Поворотное устройство поставляется предустановленным на угол  $20^\circ$  (см. рисунок выше).

Большие риски на шкале угла места имеют шаг в  $2^\circ$ , меньшие деления между ними имеют шаг в  $1^\circ$ .

## Крепление отражателя

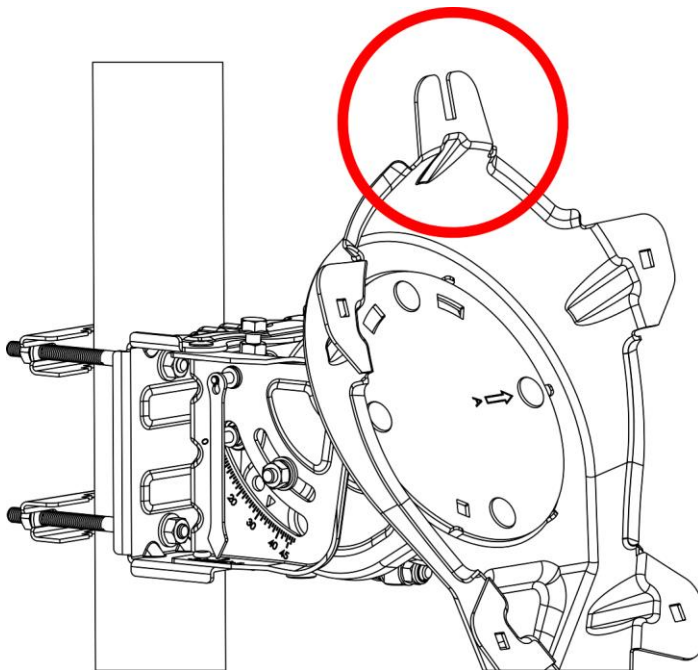
Для установки отражателя:

1. Убедитесь, что задний кронштейн свободно вращается относительно поворотной пластины.



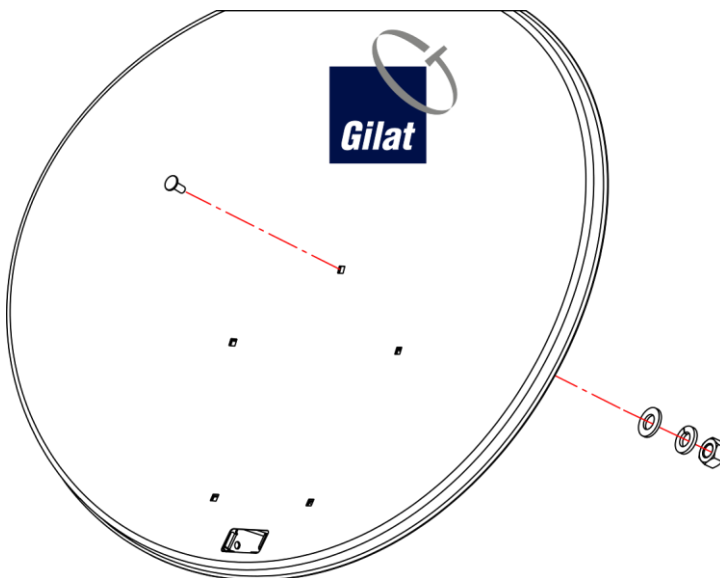
Если задний кронштейн вращается недостаточно свободно, слегка ослабьте гайки четырёх болтов, удерживающих поворотную пластину.

2. Вращайте задний кронштейн вокруг поворотной пластины, пока П-образный паз не будет направлен вверх.



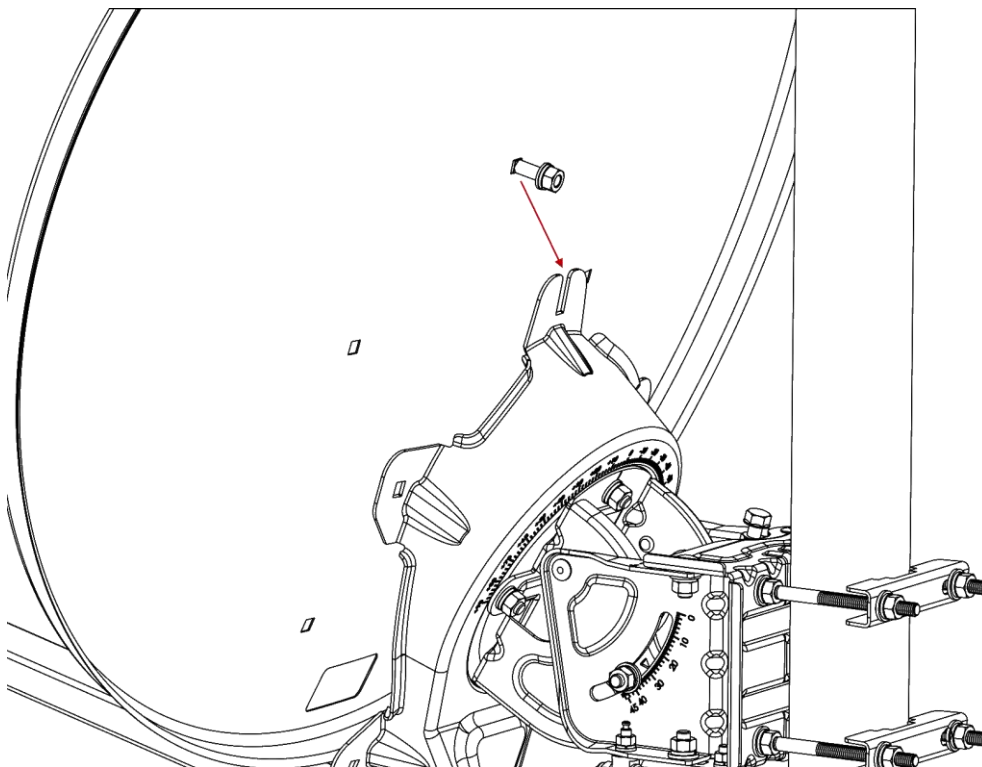
*Рис. 12. Задний кронштейн — П-образный паз*

3. Вставьте болт в верхнее отверстие отражателя с вогнутой стороны.



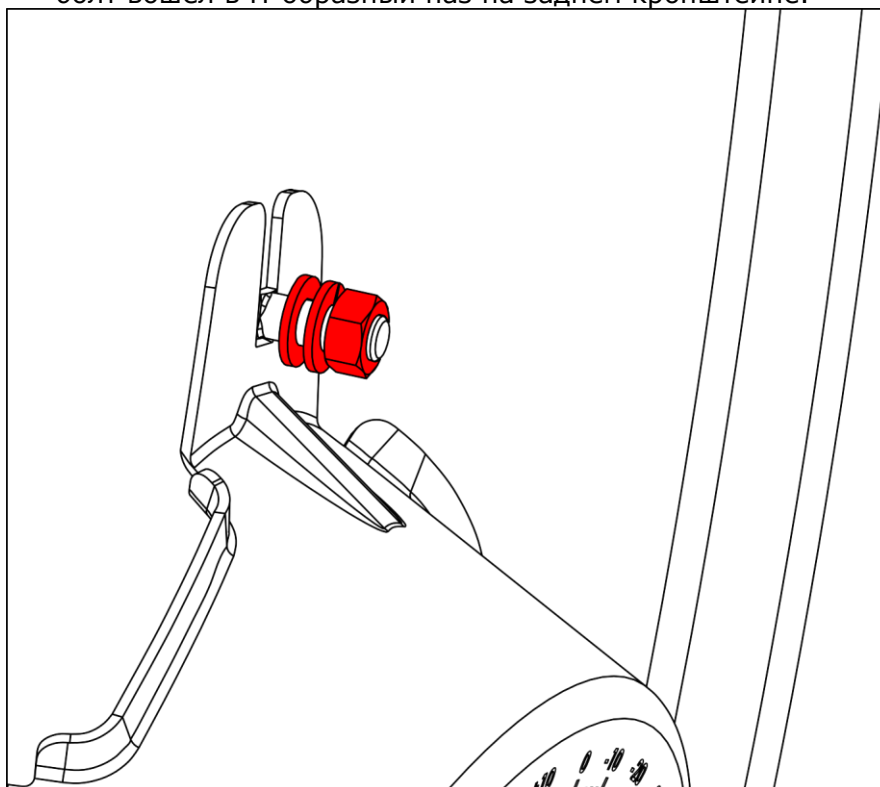
*Рис. 13. Отражатель — верхнее отверстие*

4. Наденьте на болт плоскую и пружинную шайбу.
5. Закрутите на болте гайку на 2–3 оборота.



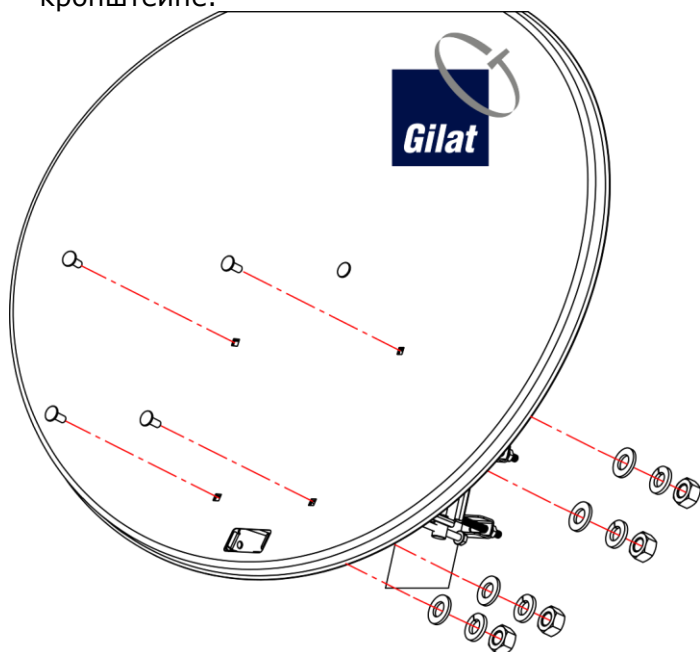
*Рис. 14. Антенна над П-образным пазом*

6. Приложите отражатель к заднему кронштейну и сдвиньте его вниз так, чтобы болт вошёл в П-образный паз на заднем кронштейне.



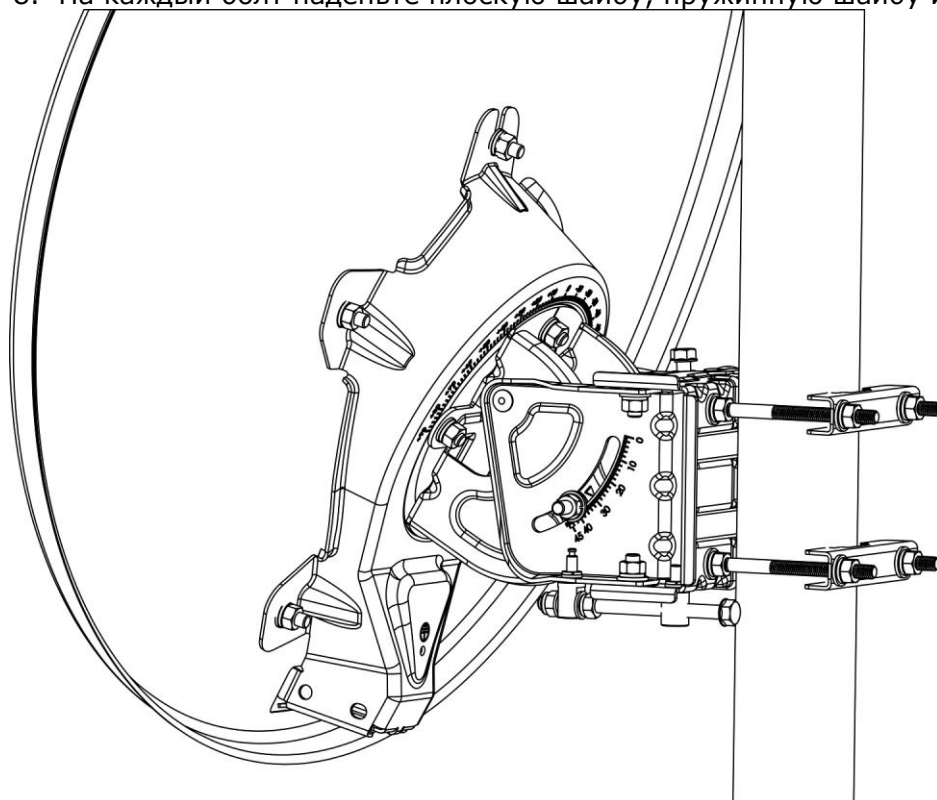
*Рис. 15. Гайка, закрученная до середины болта*

7. Вставьте остальные четыре болта, чтобы закрепить отражатель на заднем кронштейне.



*Рис. 16. Отражатель со вставленными болтами*

8. На каждый болт наденьте плоскую шайбу, пружинную шайбу и гайку.



*Рис. 17. Отражатель, закреплённый на заднем кронштейне*

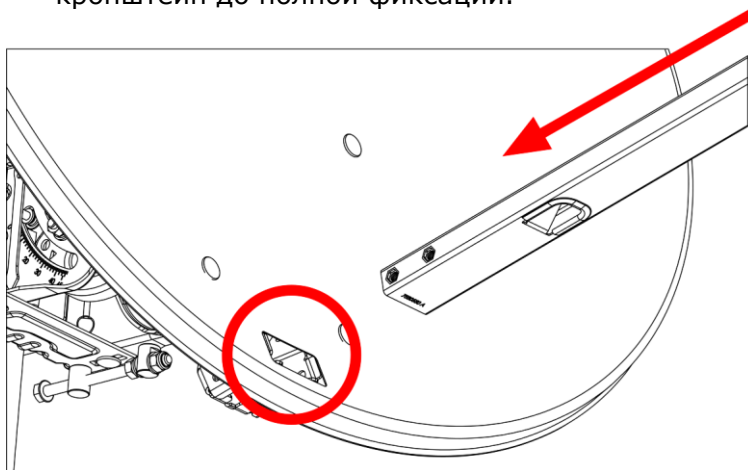
9. Сначала затяните все гайки вручную, а затем завершите их затяжку с помощью гаечного (храпового) ключа.



## Крепление штанги облучателя к заднему кронштейну

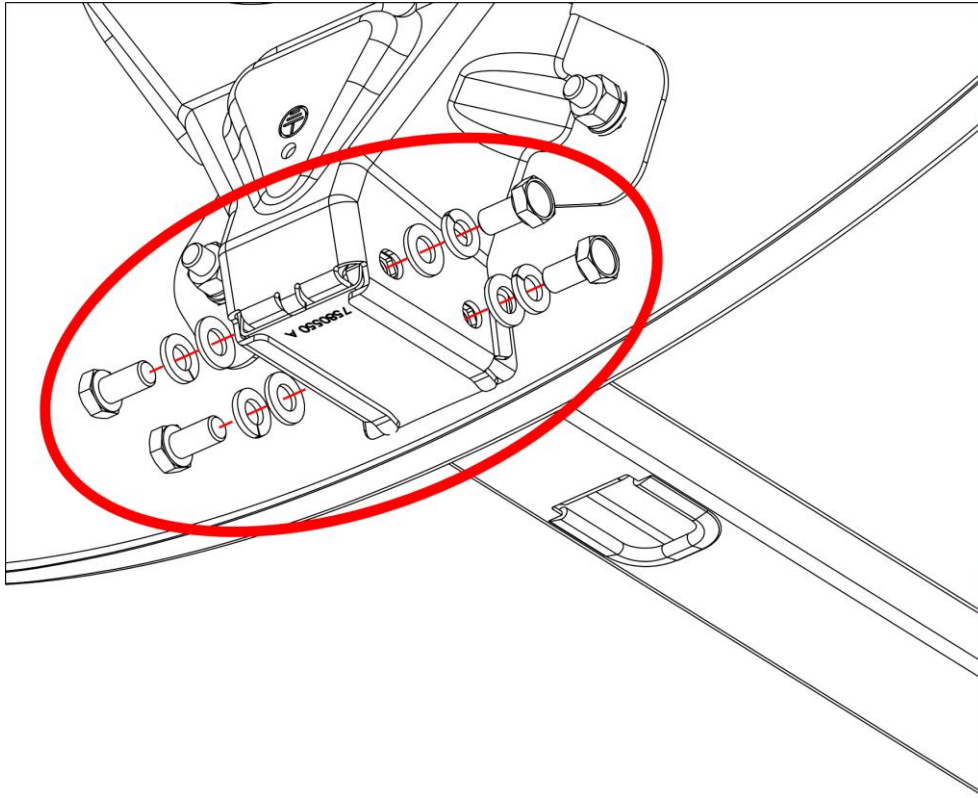
Чтобы закрепить штангу облучателя на заднем кронштейне:

1. Правильно сориентируйте штангу облучателя:
  - направьте конец штанги облучателя со стороны **отражателя** в сторону антенны;
  - поверните штангу облучателя таким образом, чтобы V-образный вырез был направлен вверх.
2. Вставьте конец штанги облучателя со стороны **отражателя** в задний кронштейн до полной фиксации.



*Рис. 18. Вставка штанги облучателя в задний кронштейн*

3. Вставьте и затяните четыре болта (с плоскими и пружинными шайбами) — по два с каждой стороны.

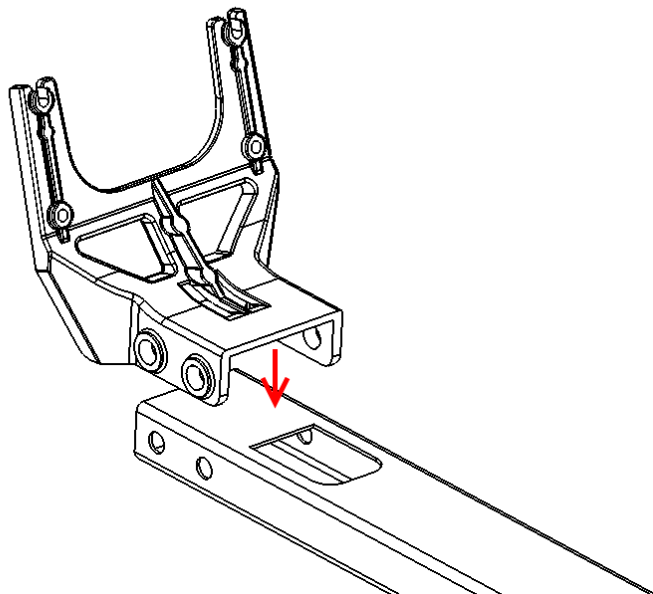


*Рис. 19. Крепление штанги облучателя*

### **Крепление кронштейна терминала на штанге облучателя**

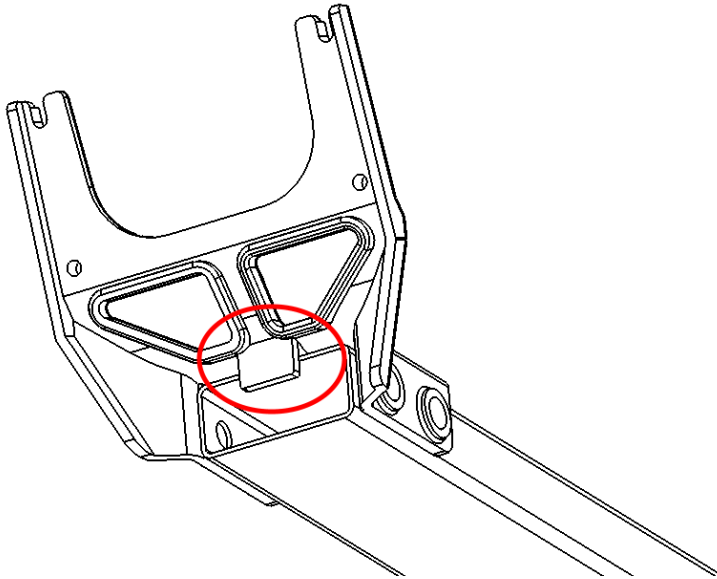
Чтобы закрепить кронштейн терминала на штанге облучателя:

1. Установите кронштейн терминала на штангу облучателя.



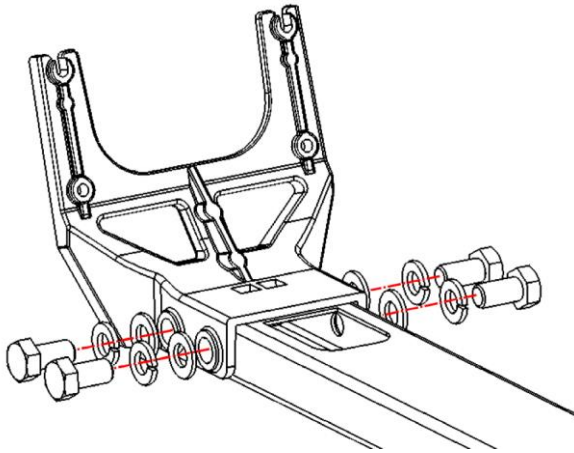
*Рис. 20. Установка кронштейна терминала*

2. Перемещайте кронштейн терминала в направлении антенны, пока его упор не упрётся в торец штанги облучателя.



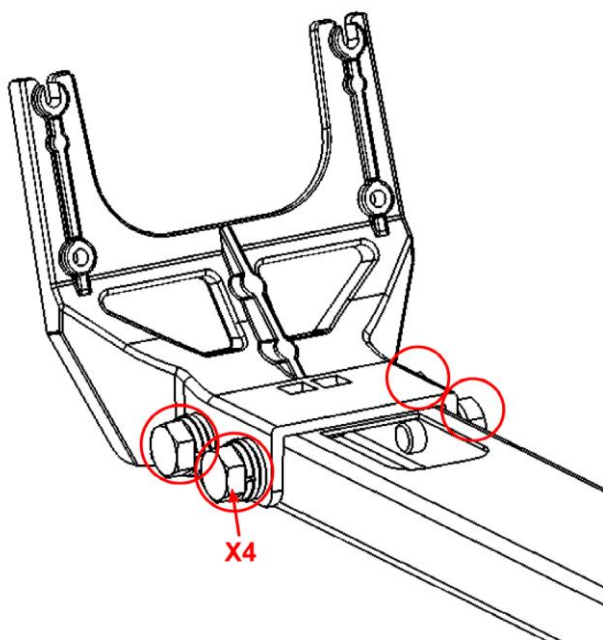
*Рис. 21. Упор кронштейна терминала*

3. Вставьте четыре болта (по два с каждой стороны) и наденьте на каждый из них плоскую и пружинную шайбу.



*Рис. 22. Установка четырёх болтов*

4. Затяните болты.

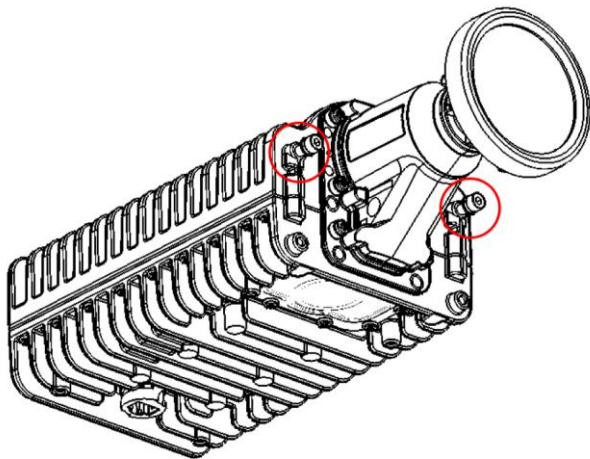


*Рис. 23. Затяжка болтов*

### **Установка терминала на кронштейн**

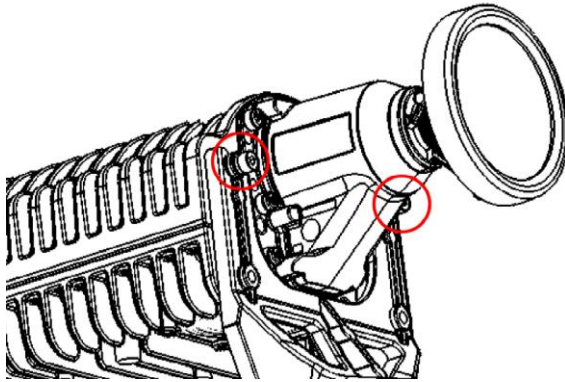
Чтобы установить терминал на кронштейн:

1. Убедитесь, что верхняя и нижняя сторона терминала направлены вверх и вниз соответственно.
2. Наполовину вкрутите два болта с пружинными гайками в верхние резьбовые отверстия в корпусе приёмопередатчика.



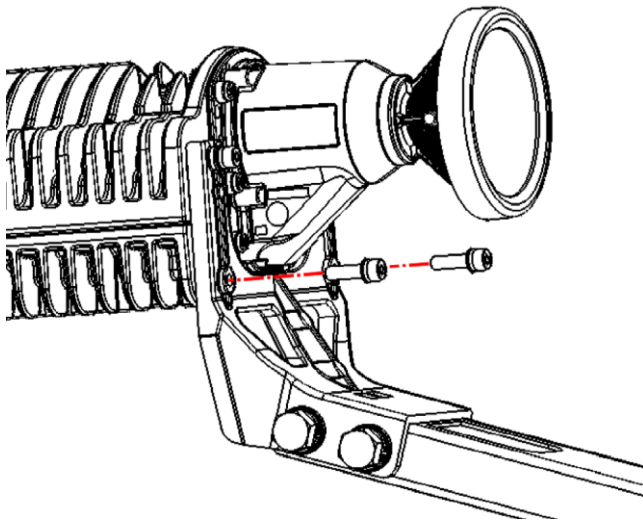
*Рис. 24. Подготовка терминала к установке*

3. Установите терминал таким образом, чтобы болты вошли в пазы на кронштейне.



*Рис. 25. Установка приёмопередатчика на кронштейн*

4. Вкрутите два болта с пружинными гайками в нижние резьбовые отверстия на корпусе терминала, продев их через соответствующие отверстия в кронштейне.



*Рис. 26. Вставка нижних болтов*

5. Затяните болты с помощью шестигранного ключа, чтобы зафиксировать терминал на кронштейне.

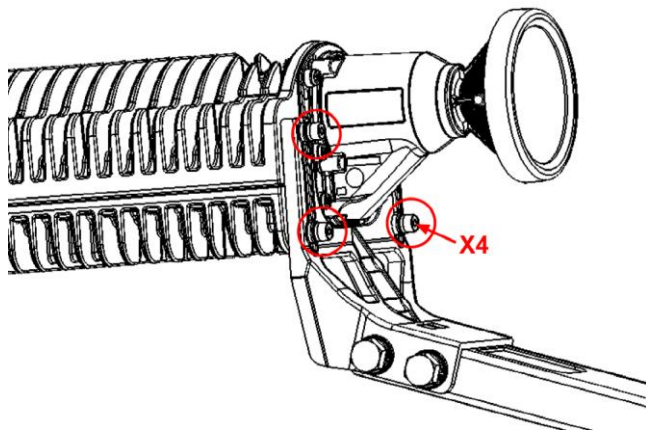


Рис. 27. Фиксация терминала на кронштейне

## Пропускание кабеля PoE через штангу облучателя



Кабель PoE снабжён соединительными муфтами с обоих концов:

- муфта большего размера предназначена для подключения к **наружному** оборудованию,
- муфта меньшего размера предназначена для подключения к оборудованию **в помещении**.

Для пропускания кабеля PoE через штангу облучателя:

1. Пропустите конец кабеля для подключения оборудования **в помещении** (с муфтой меньшего размера) через штангу под V-образным вырезом в направлении антенны.



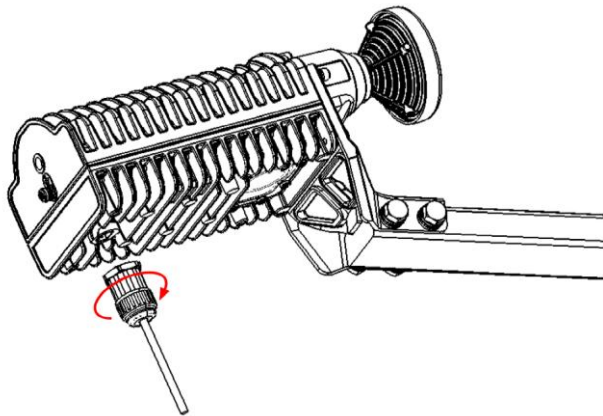
Если пропускание через штангу проблематично или невозможно из-за сложных условий установки, просто прикрепите кабель к штанге **с нижней стороны** с помощью 2–3 кабельных стяжек (хомутов). **Не рекомендуется крепить кабель к верхней поверхности штанги (и перекрывать V-образное отверстие), поскольку это может привести к снижению мощности сигнала.**

2. Оставьте 1 м кабеля между штангой облучателя и терминалом.

## Подключение кабеля PoE к приёмопередатчику

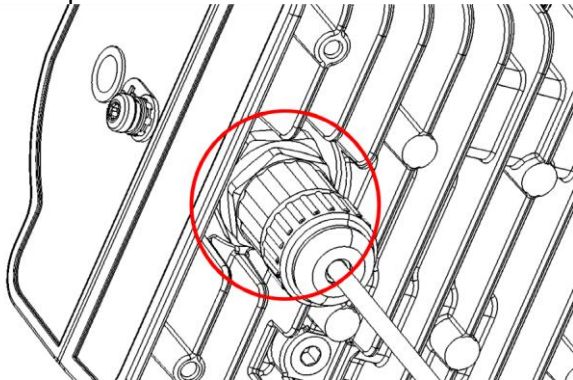
Для подключения кабеля PoE к приёмопередатчику:

1. Вставьте штекер кабеля PoE в соответствующее гнездо PoE терминала.



*Рис. 28. Подключение кабеля PoE к терминалу*

2. Для обеспечения герметичности соединения затяните защитную муфту штекера.



*Рис. 29. Затяжка муфты кабеля PoE*

3. Убедитесь, что:
  - соединение достаточно плотное,
  - защитная муфта полностью закрывает соединение.

## **Заземление терминала**

Для заземления терминала:

1. Подключите один конец кабеля уравнивания потенциалов к терминалу с помощью поставляемого в комплекте винта.



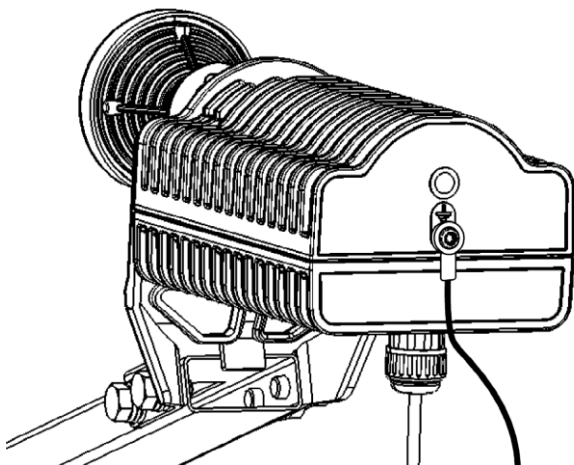


Рис. 30. Заземление терминала

2. Подключите другой конец кабеля уравнивания потенциалов к зажиму мачты с помощью прилагаемых винтов.

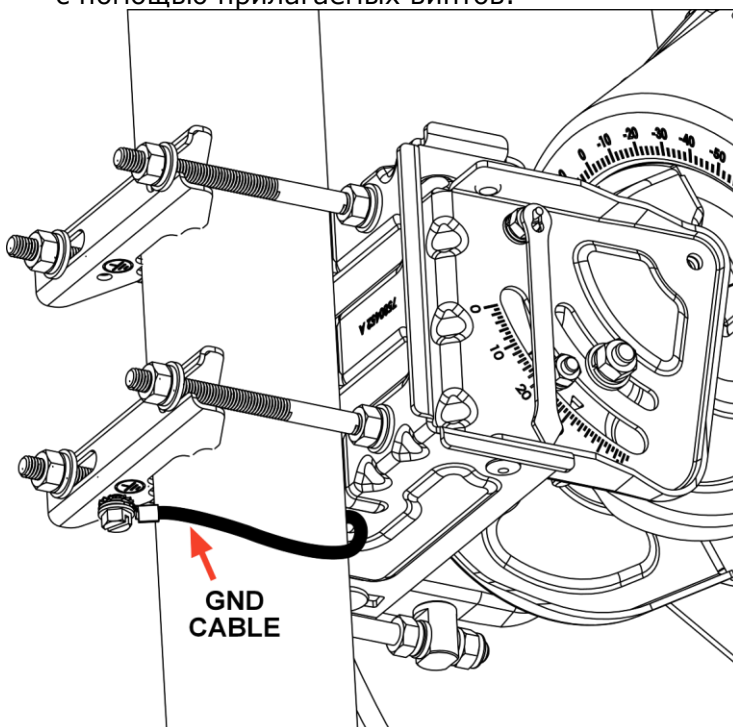


Рис. 31. Заземление терминала на зажим мачты

3. Заземлите мачту, поддерживающую антенну в сборе, в соответствии с местными нормами электробезопасности.



Заземление может быть выполнено путём присоединения токовода к винту заземления заднего кронштейна с помощью кольцевой клеммы на 6,5 мм (не входит в комплект).



## Установка номинального угла поворота вокруг оси

Для того, чтобы установить значение угла поворота вокруг оси:

1. Вращайте отражателем вокруг своей оси, чтобы установить значение угла поворота, указанное в договоре.

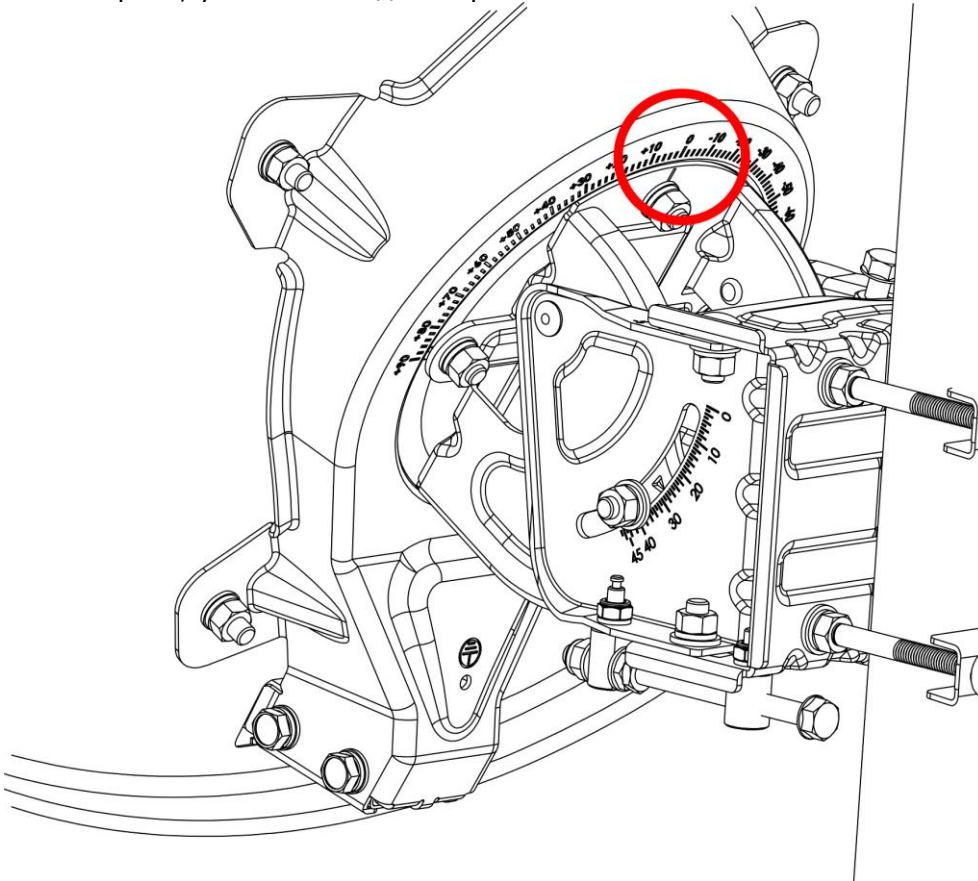


Рис. 32. Шкала наклона

2. Затяните четыре гайки, удерживающие наклонную пластину поворотного устройства в сборе.

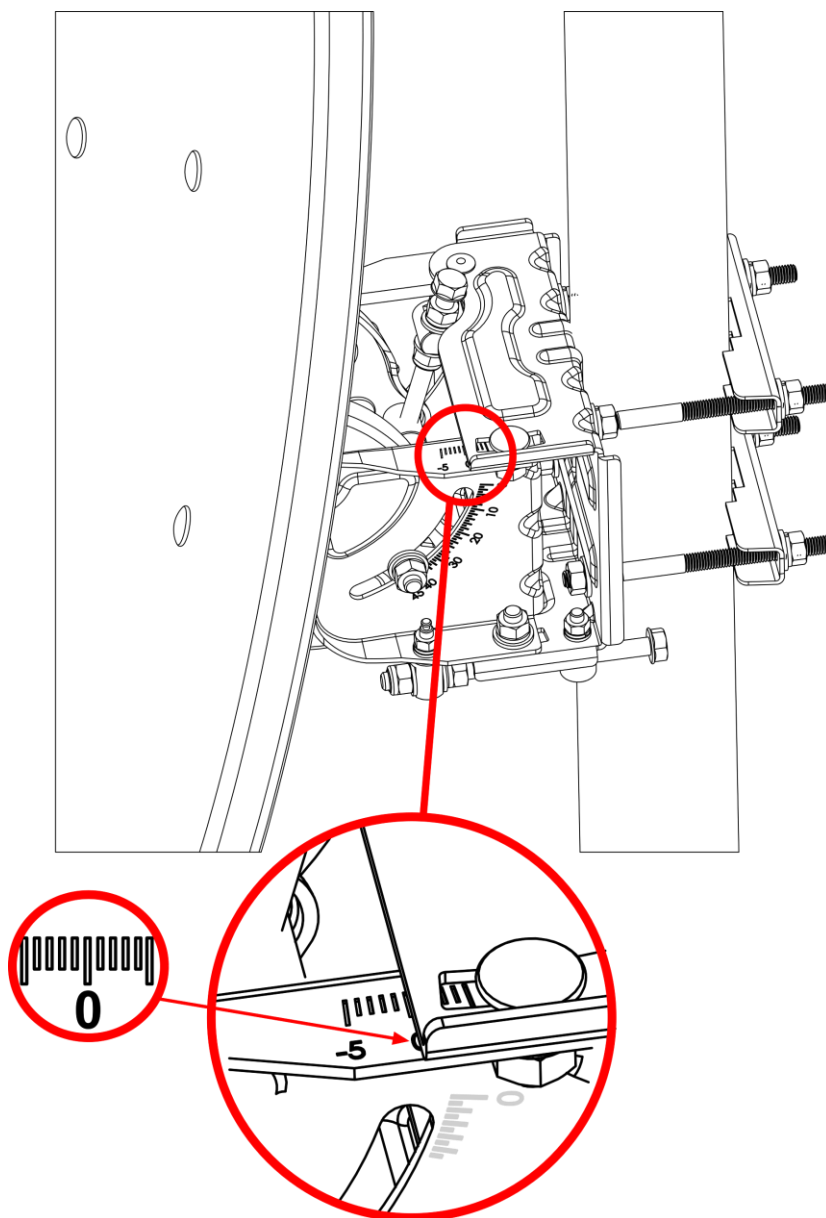
## Установка номинального азимута



На данном этапе болты зажимов должны быть частично затянуты так, чтобы опорно-юстировочное устройство было выровнено в плоскости оси мачты, и при этом его можно было достаточно легко вращать вокруг мачты.

Чтобы установить номинальный азимут:

1. Убедитесь, что шкала точной настройки (см. рисунок ниже) установлена на значение «0». При необходимости отрегулируйте её с помощью винта регулировки азимута.



*Рис. 33. Шкала точной настройки азимута*

2. С помощью компаса определите направление для наведения антенны в соответствии со значением азимута, указанным в договоре.
3. Вращайте антенну в сборе вокруг мачты, пока её передняя поверхность не будет направлена в направлении, определённом на шаге 2.
4. Установите стрелку смещения по углу места.

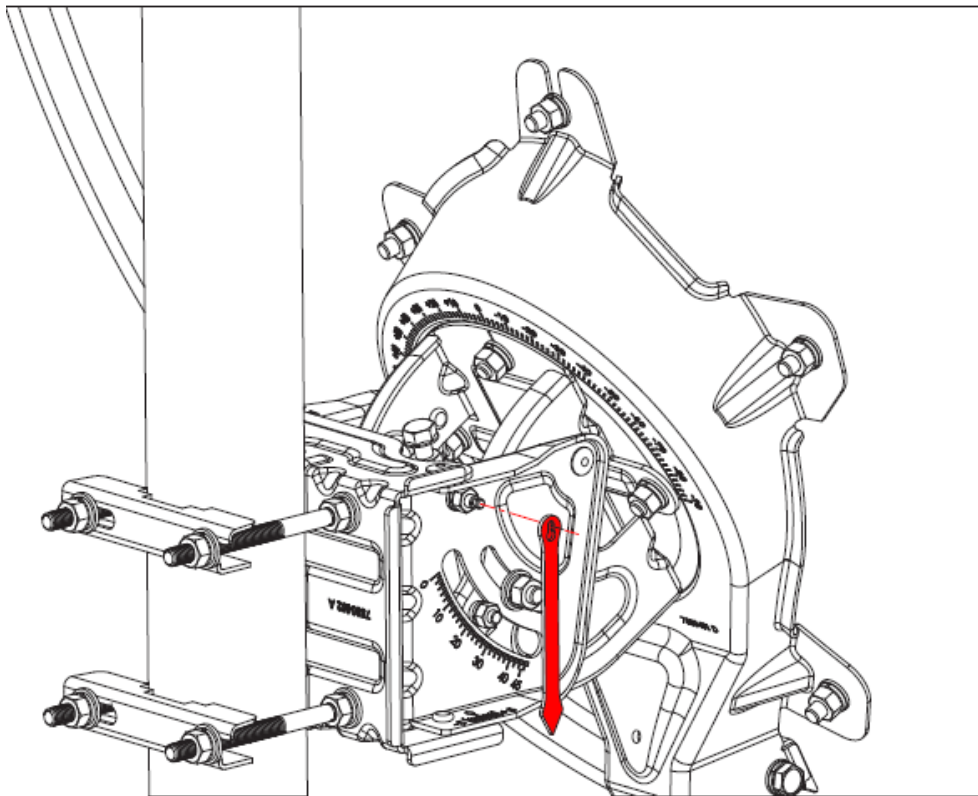


Рис. 34. Стрелка смещения по углу места



Если мачта установлена не вертикально, стрелка смещения покажет смещение по углу места (см. рис. ниже).

Обратите внимание, что длинные риски на **шкале угла места** имеют шаг в  $2^\circ$ , а короткие —  $1^\circ$ . Цена деления **шкалы смещения** составляет  $1^\circ$ .

5. Проверьте значение смещения по углу места.

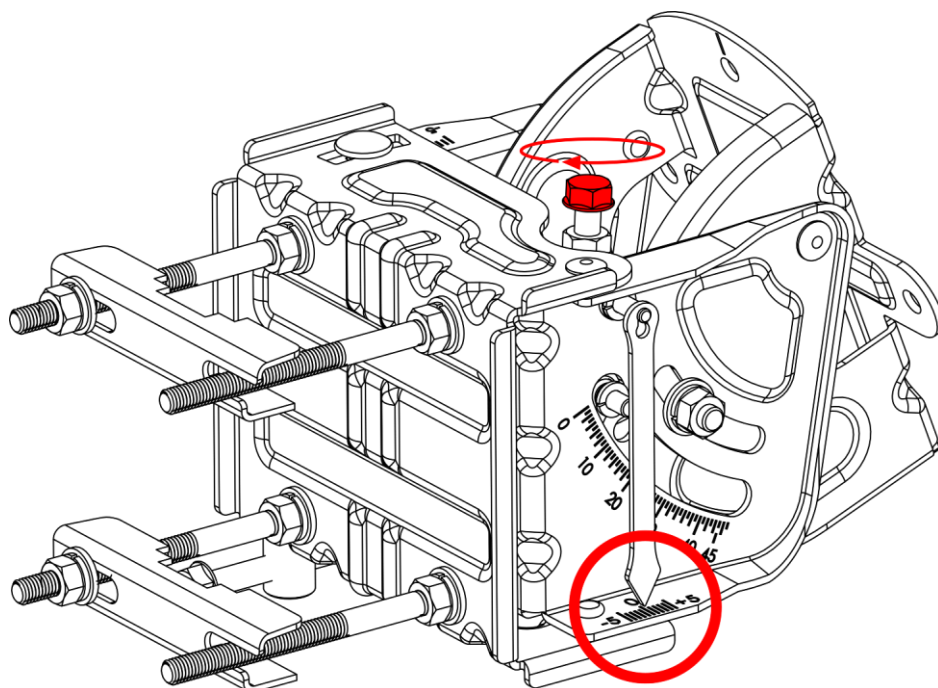


Рис. 35. Шкала смещения по углу места

6. Если стрелка указывает на значение, отличное от «0», отрегулируйте положение антенны:
  - при смещении в положительную сторону увеличьте угол места (например, если в договоре указан угол места  $33^\circ$ , а стрелка смещения по углу места показывает  $+1^\circ$ , установите угол места равным  $34^\circ$ );
  - при смещении в отрицательную сторону уменьшите угол места.

## Проводка кабеля в дом



Возможно, для проводки кабеля PoE в дом потребуется просверлить отверстия в стенах. Поскольку стены могут быть изготовлены из разных материалов, рекомендуется обратиться к специалисту по ремонту.

Во избежание попадания дождевой воды в дом отверстия под кабель PoE следует просверливать под углом — сверло должно быть направлено немного вверх.

(Не обязательно) если кабель PoE оказался слишком длинным, скрутите его излишек в бухту.

## Подключение соединительного кабеля приёмопередатчика к адаптеру PoE



Длина кабеля PoE составляет 30 м.

Чтобы подключить приёмопередатчик (установленный снаружи) к адаптеру PoE:

1. Установите адаптер в месте, позволяющем подключить к нему все кабели.

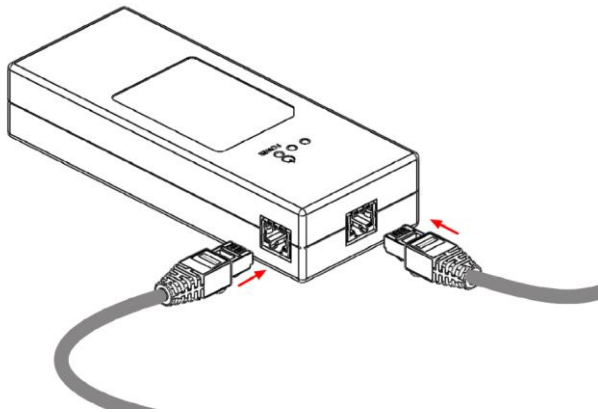


Рис. 36. Подключение кабеля терминала к адаптеру PoE

2. Вставьте штекер кабеля PoE, идущего от терминала, в разъем «**SATELLITE TERMINAL**» поставляемого в комплекте адаптера PoE.



Убедитесь, что вставляете кабель PoE именно в разъем «**SATELLITE TERMINAL**».

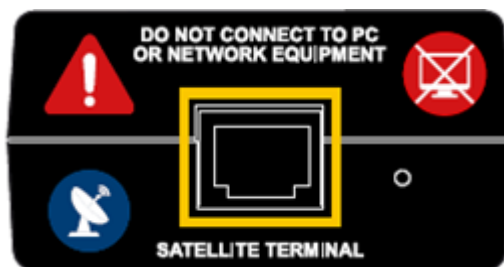


Рис. 37. Разъем «SATELLITE TERMINAL»

3. Подключите шнур питания адаптера PoE к электросети. Индикатор питания на адаптере PoE должен загореться.



После включения питания терминал должен издать одиночный звуковой сигнал, означающий, что устройство включено и работает нормально.

Если после включения терминал издаст три звуковых сигнала вместо одного, это означает, что возникла неполадка оборудования — возможно, терминал необходимо заменить.

## Подключение адаптера PoE к ПК

Чтобы подключить адаптер PoE к ПК:

1. Подключите один конец поставляемого в комплекте сетевого кабеля к разъёму **Ethernet** на системном блоке ПК.
2. Подключите другой конец сетевого кабеля к разъёму «**PC/LAN**» на адаптере PoE.



Во избежание повреждения ПК убедитесь, что подключаете сетевой кабель именно к разъёму «**PC/LAN**», а **не** к разъёму «**SATELLITE TERMINAL**».

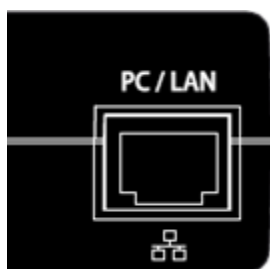


Рис. 38. Разъём «PC/LAN»



Если расстояние между устройствами превышает длину сетевого кабеля, поставляемого в комплекте, необходимо приобрести кабель большей длины.



**Во время установки адаптер PoE должен быть подключен к компьютеру напрямую с помощью одного кабеля. Если адаптер PoE подключён к ПК через маршрутизатор, это может препятствовать правильной установке модема.**

**По завершении установки и обслуживания маршрутизатор можно вновь подключить.**

## Настройка ПК

Перед настройкой модема необходимо убедиться, что Ваш компьютер настроен правильно:

1. Настройки DHCP должны быть включены.
2. Прокси-сервер должен быть отключён.
3. Если в ПК установлено несколько сетевых адаптеров, то все сетевые адаптеры, кроме одного, следует отключить.

Подробнее см. в следующем разделе.

## Windows

### Включение DHCP

Чтобы включить DHCP для адаптера локальной сети:

1. Щёлкните **Пуск (Start) → Панель управления (Control panel)**.
2. Щёлкните по ссылке **Просмотр состояния сети и задач (View Network Status and Tasks)** в разделе **Сеть и Интернет (Network and Internet)**. Откроется страница «Центр управления сетями и общим доступом» (Network and Sharing Center).
3. Щёлкните по ссылке **Изменение параметров адаптера (Change adapter settings)** на левой панели **Центра управления сетями и общим доступом**. В открывшемся окне будут отображены доступные адаптеры локальной сети.
4. Щёлкните правой кнопкой мыши по нужному адаптеру и выберите пункт **Свойства (Properties)**. Откроется окно свойств адаптера локальной сети.

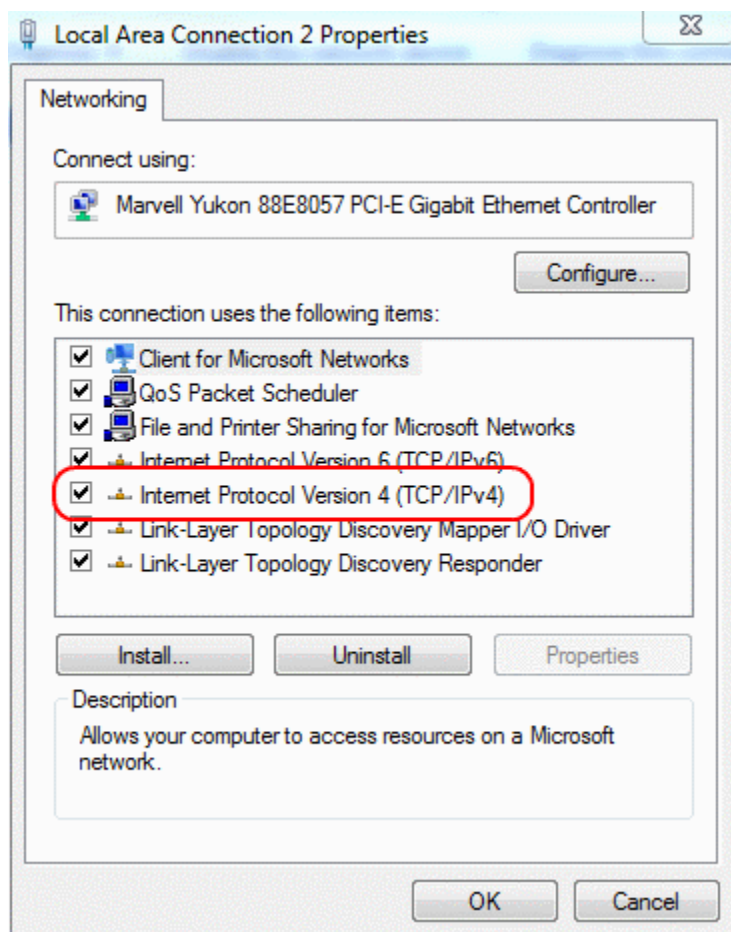


Рис. 39. Win7 DHCP 3

5. Дважды щёлкните по пункту **IP версии 4 (TCP/IPv4) (Internet Protocol Version 4 (TCP/IPv4))**. Откроется окно свойств TCP/IPv4.

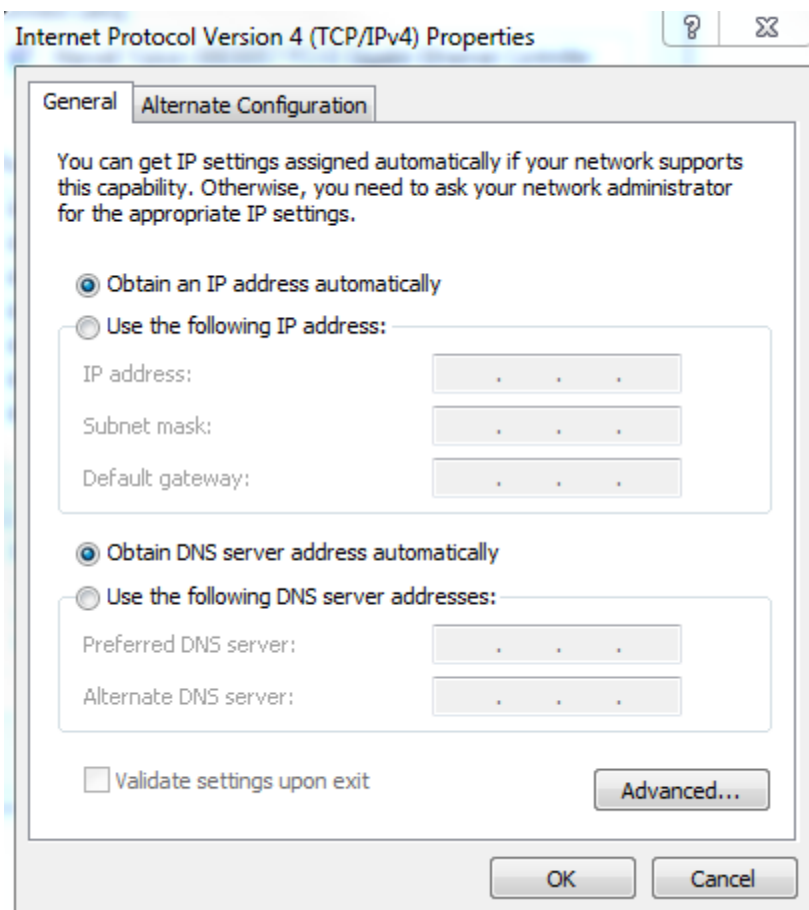


Рис. 40. Win7 DHCP 4

6. Убедитесь, что выбраны опции **Получить IP-адрес автоматически (Obtain an IP address automatically)** и **Получить адрес DNS-сервера автоматически (Obtain DNS server address automatically)** (если нет, выберите их), и щёлкните по кнопке **ОК**.

#### Отключение соединения с прокси-сервером

Чтобы отключить соединение с прокси-сервером:

1. В приложении «Internet Explorer» щёлкните **Сервис (Tools) → Свойства браузера (Internet Options)** и выберите вкладку **Подключения (Connections)**.



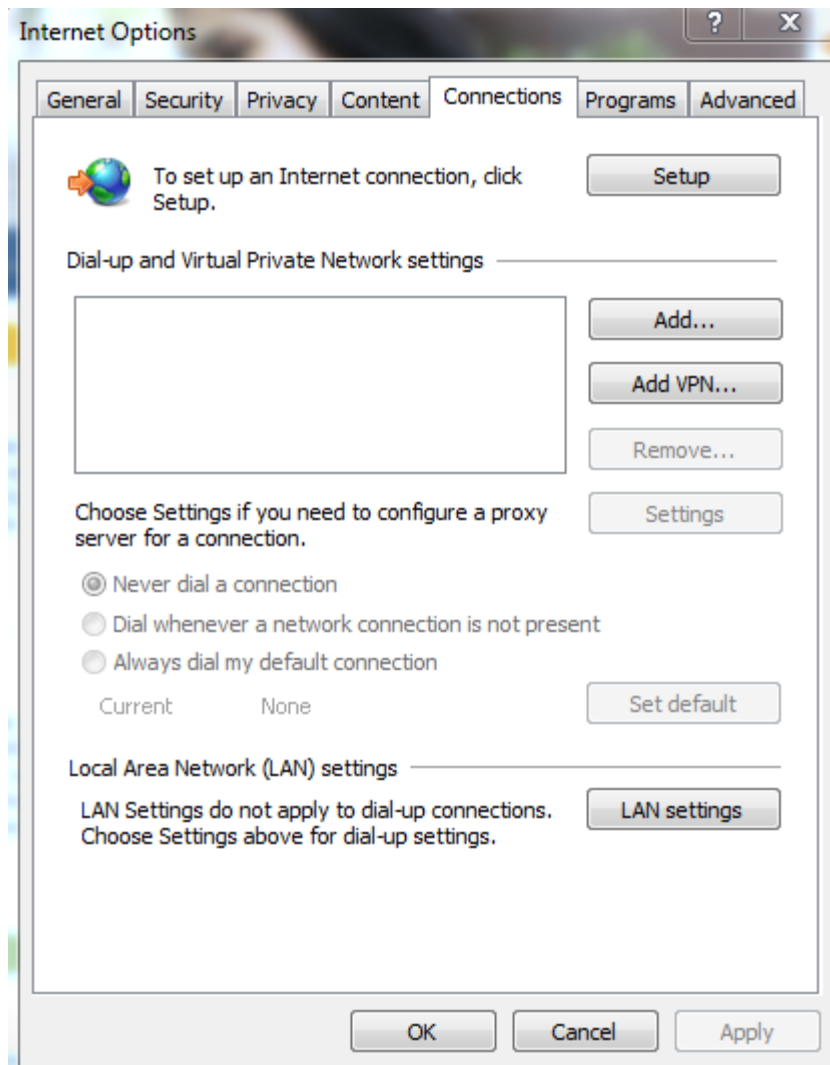


Рис. 41. Отключение прокси-сервера 1

- Щёлкните по кнопке **Настройка сети (LAN settings)** и убедитесь, что опция **Использовать прокси-сервер для локальных подключений (Use a proxy server for your LAN)** отключена.

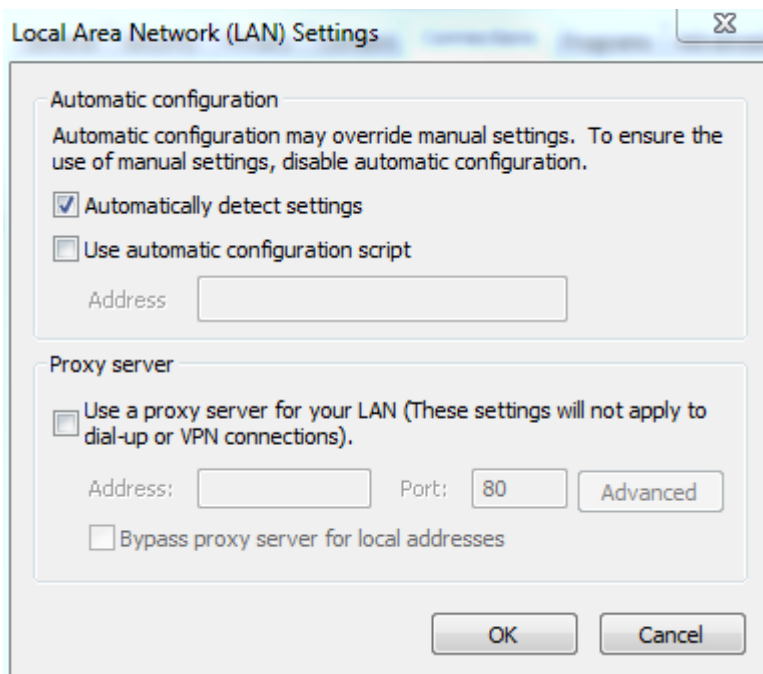


Рис. 42. Отключение прокси-сервера 2

3. Щёлкните по кнопке **ОК**, чтобы сохранить изменения. Диалоговое окно закроется.
4. В диалоговом окне «Свойства браузера» (Internet Options) щёлкните по кнопке **ОК**, чтобы закрыть его.

## MacOS

### Включение DHCP

Чтобы включить DHCP для адаптера локальной сети:

1. В меню **Apple** выберите пункт **Системные настройки (System Preferences)**.
2. Щёлкните по иконке **Сеть (Network)**.
3. В выпадающем меню **Размещение (Location)** выберите опцию **Автоматическое (Automatic)**.
4. На левой панели выберите **Ethernet** (или другой сетевой адаптер, настройки которого хотите изменить).
5. В выпадающем меню **Конфигурация IPv4 (Configure IPv4)** выберите опцию **Использовать DHCP (Using DHCP)**.
6. Щёлкните по кнопке **Применить (Apply)**.

### Отключение соединения с прокси-сервером

Чтобы отключить соединение с прокси-сервером:

1. Запустите приложение «Safari».
2. Щёлкните по меню **Safari**.
3. Выберите пункт **Настройки (Preferences)**.
4. Выберите вкладку **Дополнения (Advanced)**.



5. Щёлкните по кнопке **Изменить настройки (Change Settings)**. Откроется диалоговое окно **Сеть (Network)**.
6. Снимите флажки рядом со всеми опциями в списке **Протокол для конфигурации (Select a protocol to configure)**.
7. Щёлкните по кнопке **ОК**, чтобы подтвердить изменения.
8. Щёлкните по кнопке **Применить (Apply)**.



# Глава 5: Установка абонентского оборудования

## Выбор времени установки



В целях безопасности рекомендуется устанавливать антенну в дневное время. Установка абонентского оборудования должна производиться в соответствии с его параметрами, установленными у поставщика услуг.



Наша служба поддержки работает круглосуточно, так что с технической точки зрения установку абонентского оборудования можно производить в любое время суток.

В целях точной ориентации антенны её первичное наведение следует производить в условиях ясного неба — пасмурная и ветреная погода может сказаться на точности показаний.

## Ввод параметров установки

Чтобы начать настройку модема:

1. Запустите браузер на Вашем ПК, чтобы перейти на страницу установки.
2. Введите адрес **http://sky.manage** в адресную строку и нажмите клавишу **Enter**. Загрузится начальная страница.

The screenshot displays the Gilat CPE Installation web interface. At the top left, the Gilat logo and 'CPE Installation' are visible. A progress bar on the left side shows three steps: 'Step 1/3 Enter Installation Parameters' (highlighted in blue), 'Step 2/3 Dish Pointing', and 'Step 3/3 Modem Installation'. Below the progress bar, there are links for 'Reset Modem' and 'FWD Channel Parameters'. The main content area features a 'Thank You for choosing Gilat!' message and a note that the installation process consists of 3 steps. The current step is 'Step 1 - Enter Installation Parameters', which includes two input fields: 'Enter Location Code' with the value '000M' and 'Enter RF Cluster Code' with the value '092C'. A 'Next' button is located at the bottom right of the form.

Рис. 43. Начальная страница конфигурации терминала

3. Загрузите таблицу с кодами лучей в соответствии с инструкциями, указанными в главе 8.
4. В соответствующие поля введите код места предоставления услуг (Location Code) и код луча (RF Cluster Code) и нажмите Next (Далее).



Код луча должен находиться в диапазоне 010A–099A.

## Подготовка к наведению антенны

Чтобы подготовить абонентское оборудование к наведению антенны:

1. Щёлкните по кнопке **Start Pointing** (Начать наведение). Загрузится страница запуска процедуры наведения.

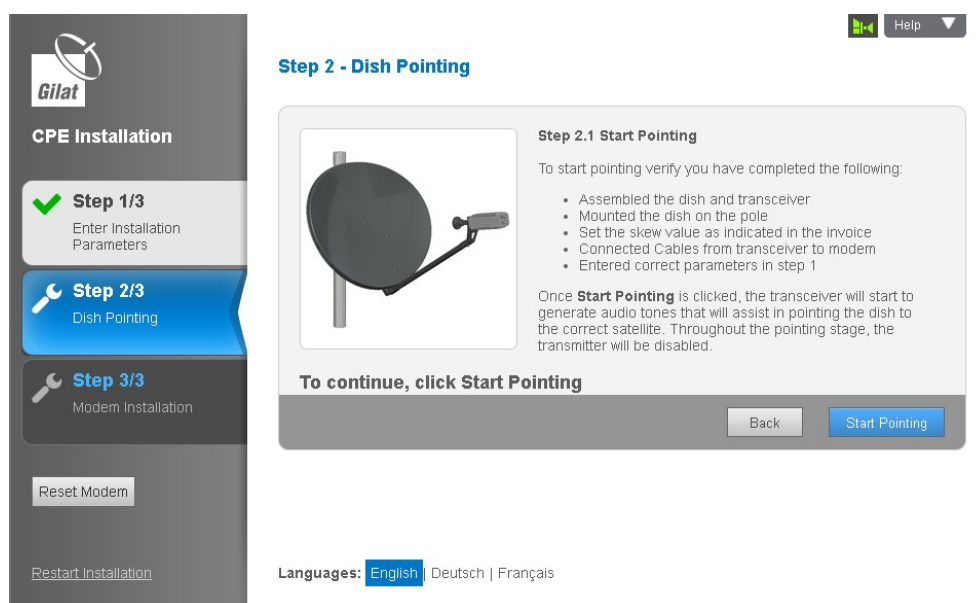


Рис. 44. Подготовка к наведению антенны, страница 1

2. Проверьте информацию на экране, чтобы убедиться, что выполнили все необходимые операции, и щёлкните по кнопке **Start Pointing** (Начать наведение).

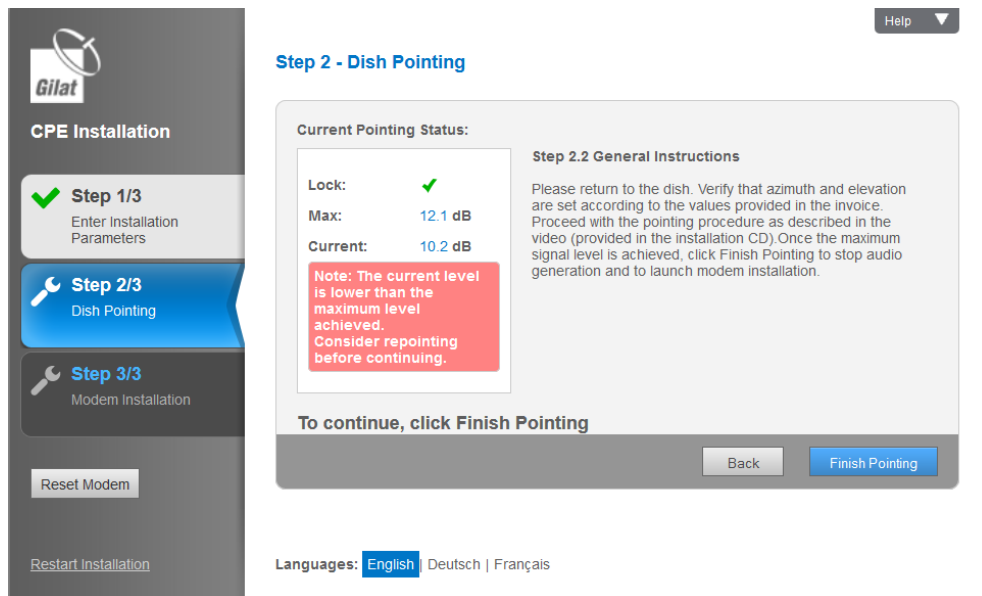


Рис. 45. Подготовка к наведению антенны, страница 2

3. Терминал готов реагировать на изменения мощности сигнала, которые будут возникать при наведении антенны.



Если номинальный азимут установлен верно, сигнал может быть сразу **зафиксирован (Locked)**.

4. Теперь можно перейти от ПК к месту, где установлена антенна, и начать её наведение. Дальнейшие инструкции см. в разделе «Наведение антенны» на стр. 55.

## Наведение антенны

### Звуковая индикация

Терминал имеет встроенный динамик, который позволяет системе указывать на состояние и мощность сигнала.

Звуки, издаваемые терминалом, можно разделить на следующие типы:

- Searching (поиск) — указывает, что абонентское оборудование находится на этапе установки, но терминал ещё не синхронизирован.

- Transition2Lock (переход в синхронизированное состояние) — короткий 2-секундный сигнал, указывающий, что терминал синхронизирован. После этого звукового сигнала приёмопередатчик немедленно начнёт издавать один из сигналов успешной синхронизации в соответствии с уровнем приёма.
- Locked (синхронизирован) — звуковые сигналы, указывающие, что модем синхронизирован со спутником. Амплитуда и частота повторения импульсов пропорциональны уровню приёма:
  - LockLowSNR (низкий уровень),
  - LockMedSNR (средний уровень),
  - LockMaxSNR (максимальный уровень).
- Peak (пиковое значение) — в процессе наведения абонентское оборудование постоянно регистрирует максимальную мощность приёма, которая постепенно увеличивается в процессе наведения. Данный звуковой сигнал издаётся при достижении пикового значения мощности приёма.
- Transition2Searching (переход в режим поиска) — при потере состояния синхронизации со спутником в процессе наведения приёмопередатчик издаёт 2-секундный звуковой сигнал (напоминающий полицейскую сирену), а затем — звуковой сигнал поиска (Searching).
- Abort (отмена) — звуковой сигнал несоответствия введенных параметров характеристикам установленного комплекта абонентского оборудования.

## Грубое наведение

Чтобы выполнить грубое наведение:

1. Убедитесь, что номинальные значения угла места, азимута и поворота установлены правильно.



Перед тем, как перейти к следующему шагу:

Не прикладывайте усилие к отражателю. Избыточное давление на отражатель может привести к его деформации.

Во время вращения держите антенну за задний кронштейн и опорно-юстировочный кронштейн.

2. Как можно медленнее (примерно на 1° в секунду) вращайте антенну вокруг мачты в одном направлении до изменения звукового сигнала, сообщающего о том, что модем синхронизирован со спутником. Успешная синхронизация указывается 2-секундным переходным звуковым сигналом (Transition2Lock).



Если установленный комплект не совместим с введённым кодом луча, терминал издаст сигнал отмены (Abort). Прекратите установку и обратитесь в службу технической поддержки.



Как правило, для грубого наведения достаточно первичной настройки номинального угла места, но не азимута. Если первичная настройка азимута оказалась верной (что маловероятно), вместо звукового сигнала поиска (Searching), приёмопередатчик сразу издаст один из звуковых сигналов успешной синхронизации (Locked) — переходите к шагу 4.

Если после поворота антенны на 30° от номинального значения азимута Вы не услышали звуковой сигнал успешной синхронизации, начинайте вращать антенну в противоположном направлении на расстояние не более 30° от номинального значения азимута.

Если и после этого Вы не услышали звуковой сигнал успешной синхронизации, повторите вращение антенны ещё три раза, каждый раз замедляя скорость вращения.

Если и после этого Вы не услышали звуковой сигнал успешной синхронизации, ещё раз проверьте все настройки и убедитесь, что антенна расположена в зоне прямой видимости спутника.

3. Как только приёмопередатчик издаст звуковой сигнал успешной синхронизации, прекратите вращать антенну.



После звукового сигнала перехода в синхронизированное состояние (Transition2Lock) приёмопередатчик издаст ещё один звуковой сигнал, означающий фиксацию несущей. Амплитуда и частота этого сигнала пропорциональны мощности приёма:

При низкой мощности приёма сигнал будет иметь низкую амплитуду и частоту повторения импульсов (LockLowSNR).

При средней мощности приёма сигнал будет иметь среднюю амплитуду и частоту повторения импульсов (LockMedSNR).

При максимальной мощности приёма сигнал будет иметь максимальную амплитуду и частоту повторения импульсов (LockMaxSNR).

По мере наведения антенны сигнал будет меняться в соответствии с мощностью приёма.

4. Запишите положение стрелки смещения по углу места.
5. Тщательно затяните зажимные гайки, фиксирующие антенну на мачте, чтобы предотвратить изменение её положения относительно спутника. Затягивать гайки следует по пол-оборота за раз.

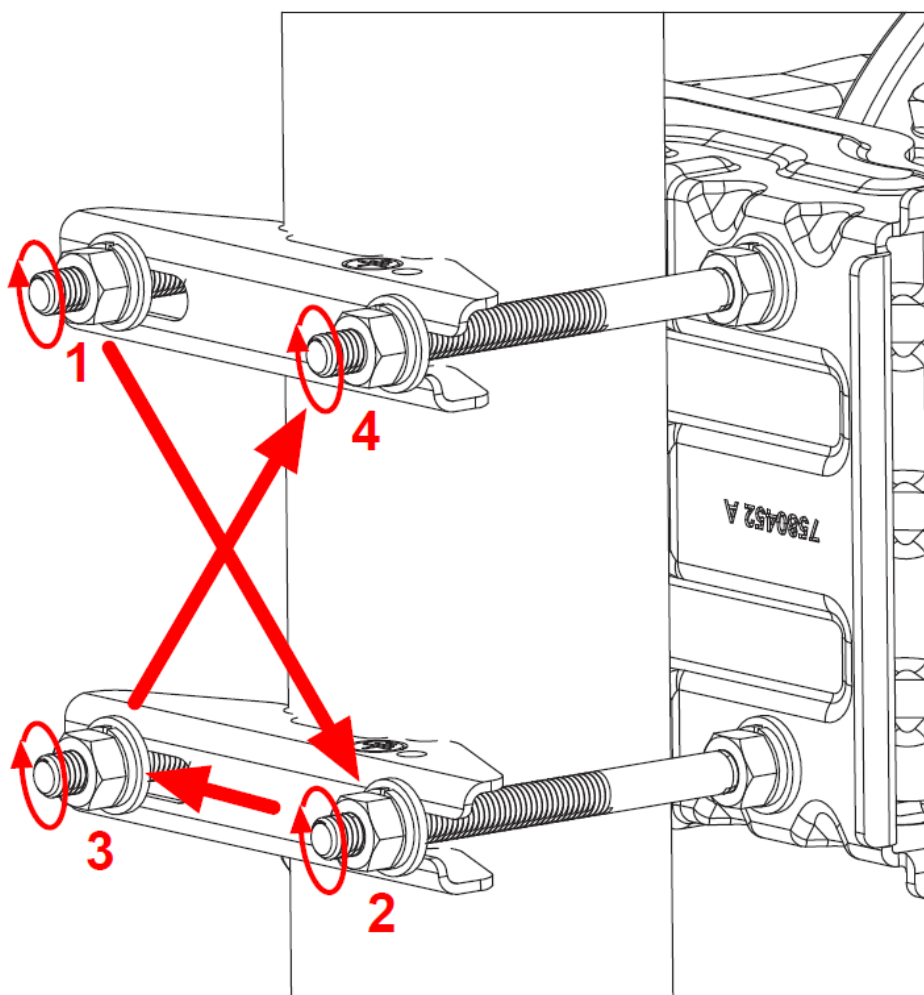


Рис. 46. Затягивание гаек



Показанный выше порядок закручивания гаек является не обязательным, а рекомендуемым. Применение другого способа закручивания может привести к изменению положения антенны до такой степени, что фактические значения угла места и азимута будут значительно отличаться от номинальных.



Чрезмерное затягивание может повредить болты, гайки или зажимы. Будьте осторожны, чтобы не деформировать зажимы.

6. Если после затяжки болтов положение стрелки смещения по углу места изменилось, произведите корректировку угла места.



После затягивания гаек настройки могут изменяться; соответственно, могут измениться и звуковые сигналы — это ожидаемый нормальный режим работы.

## Точное наведение

Процесс наведения антенны завершается корректировкой её положения с помощью встроенного инструмента тонкой настройки до достижения максимальной мощности сигнала.



Точное наведение антенны можно начинать после того, как приёмопередатчик начнёт постоянно издавать звуковой сигнал успешной синхронизации (Locked).

Если во время затяжки зажимов звуковой сигнал успешной синхронизации исчезнет, необходимо выполнить повторный захват сигнала, изменив значение угла места на  $\pm 2^\circ$  от номинального значения.

Если звуковой сигнал успешной синхронизации не появился, восстановите номинальное значение угла места и измените азимут на  $\pm 2^\circ$  от нулевого значения.

Если ни одно из этих действий помогает получить сигнал синхронизации, необходимо повторить процедуру грубого наведения.

Чтобы завершить наведение антенны:

1. Начните вращать винт регулировки азимута антенны в любом направлении с помощью гаечного ключа.

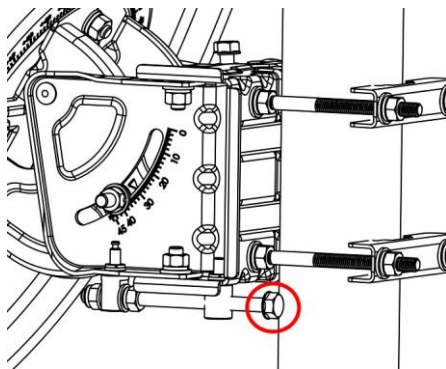


Рис. 47. Винт регулировки азимута

2. Как только амплитуда и частота звуковых сигналов начнут уменьшаться, измените направление вращения.



Если продолжить вращение в том же направлении, терминал может потерять синхронизацию со спутником. В этом случае терминал издаст звуковой сигнал перехода в режим поиска (Transition2Searching).

3. В определённый момент высота звукового сигнала увеличится, и вместо прерывистого, сигнал станет непрерывным (Peak). Продолжайте вращать винт в том же направлении, пока звуковой сигнал вновь не станет прерывистым. После этого измените направление вращения и прекратите вращать винт, как только звуковой сигнал вновь станет непрерывным.



Если Вам не удалось добиться непрерывного звукового сигнала, прекратите вращение винта при максимальной высоте прерывистого сигнала (что будет указывать на максимально доступную мощность сигнала).

4. С помощью гаечного ключа вращайте винт регулировки угла места в любом направлении, пока высота и частота звукового сигнала не начнут уменьшаться. Вращайте винт в противоположном направлении до достижения непрерывного звукового сигнала. Продолжайте вращать винт в том же направлении, пока звуковой сигнал вновь не станет прерывистым. Снова измените направление вращения и остановитесь, как только звуковой сигнал вновь станет непрерывным.

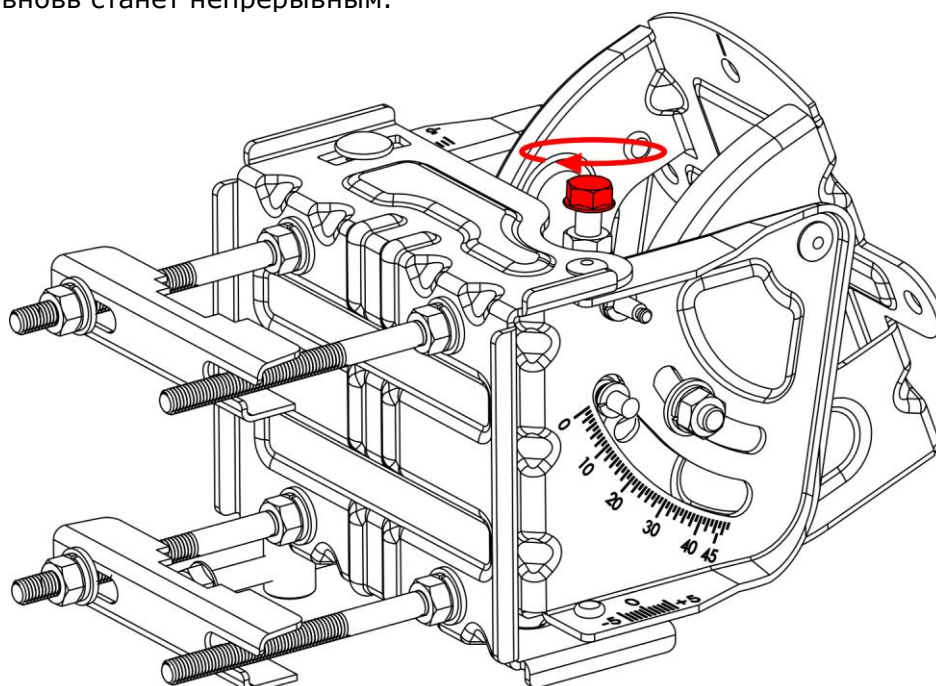
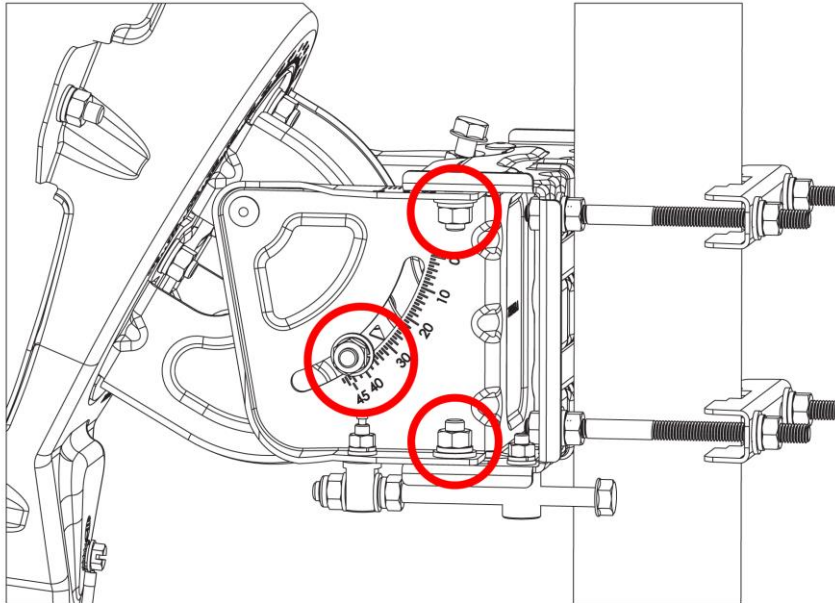


Рис. 48. Точная регулировка угла места

5. На этом этапе необходимо повторно произвести точную настройку азимута. С помощью гаечного ключа вращайте винт регулировки азимута в любом направлении, пока высота и частота звукового сигнала не начнут уменьшаться. Вращайте винт в противоположном направлении до достижения непрерывного звукового сигнала. Продолжайте вращать винт в том же направлении, пока звуковой сигнал вновь не станет прерывистым. Снова измените направление вращения и остановитесь, как только звуковой сигнал вновь станет непрерывным.
6. Затяните гайки:
  - две гайки, фиксирующие часть поворотного устройства,двигающуюся по вертикали (по одной с каждой стороны — справа и слева);

- две гайки, фиксирующие часть поворотного устройства,двигающуюся по горизонтали.



*Рис. 49. Затягиваемые гайки*

7. Слегка надавливайте на антенну сбоку и сверху, пока звуковой сигнал не станет прерывистым. Убедитесь, что после того, как Вы отпустили антенну, звуковой сигнал вновь становится непрерывным.
8. По завершении точного наведения антенны, вернитесь к Вашему ПК и продолжите установку модема.

## **Завершение установки абонентского оборудования**

Для завершения установки модема:

1. Щёлкните по кнопке **Finish Pointing (Завершить наведение)** на второй странице мастера наведения антенны.

## Step 2 - Dish Pointing

**Current Pointing Status:**

Lock:	✓
Max:	13.5 dB
Current:	13.4 dB

**Step 2.2 General Instructions**

Please return to the dish. Verify that azimuth and elevation are set to the values provided by the operator. Proceed with the pointing procedure. Once the maximum signal level is achieved, click Finish Pointing to launch modem installation.

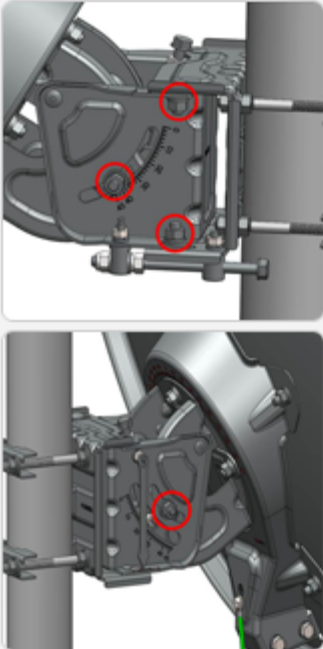
**To continue, click Finish Pointing**

Back Finish Pointing

Рис. 50. Синхронизация со спутником

2. Появится напоминание, показанное на рис. 53. Убедитесь, что выполнили все указанные действия.

**Reminder**



**Have you fastened the bolts?**

Yes - Click OK  
No - Click Cancel and return to the dish to fasten them.

**To start Modem Installation, click OK.**

OK Cancel

Рис. 51. Напоминание



3. Если вы затянули все винты, щёлкните по кнопке **OK**, чтобы перейти к установке модема.
4. Запустится процедура установки модема, состоящая из 4 шагов. Вам не нужно ничего делать — просто следите за тем, чтобы каждый шаг выполнялся успешно:
  - a. Шаг 1/4 — загрузка программного обеспечения: модем загружает последнюю версию программного обеспечения.
  - b. Шаг 2/4 — настройка на прямой канал: модем настраивается на правильную несущую для доступа в сеть.
  - c. Шаг 3/4 — настройка на обратный канал: модем настраивается на канал обратной связи с центральной станцией.
  - d. Шаг 4/4 — вход в сеть.

По завершении этой процедуры появится диалоговое окно **Installation completed successfully (Установка завершена)**:



*Рис. 52. Уведомление о завершении установки*

5. Щёлкните по кнопке **Finish (Завершить)**, чтобы завершить установку. Откроется домашняя страница с общей информацией о системе.

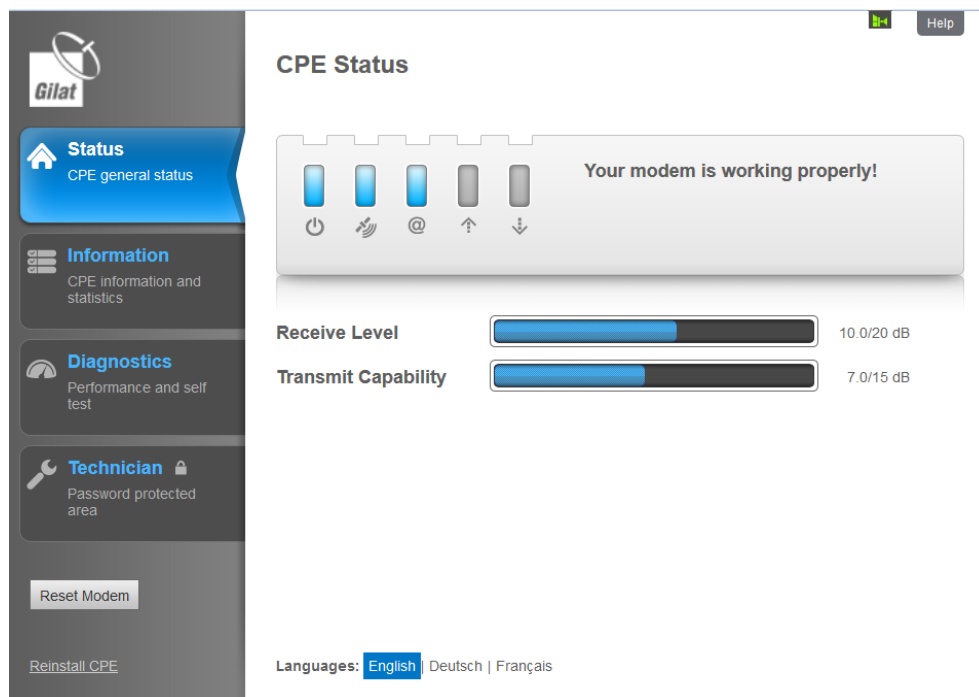


Рис. 53. Установка модема — заключительная страница



Зачастую текущее значение ниже максимального значения, достигнутого при наведении. Это ожидаемое поведение, поскольку значение постоянно меняется. Если не появляется никаких предупреждений (когда текущее значение существенно отличается от максимального значения, полученного при наведении), не обязательно производить корректировку наведения антенны.

6. Установка абонентского оборудования завершена. Можно начинать пользоваться Интернетом.

## Корректировка положения антенны



Если вам когда-нибудь понадобится скорректировать положение антенны, не забудьте ослабить болты фиксации азимута и угла места. Попытка повернуть винты регулировки азимута и угла места без предварительного ослабления фиксирующих болтов может привести к повреждению юстировочного механизма!



# Глава 6: Контроль состояния модема

## Состояние модема

На странице **CPE Status (Состояние модема)** содержится информация о состоянии светодиодных индикаторов модема, мощности приёма и передачи.

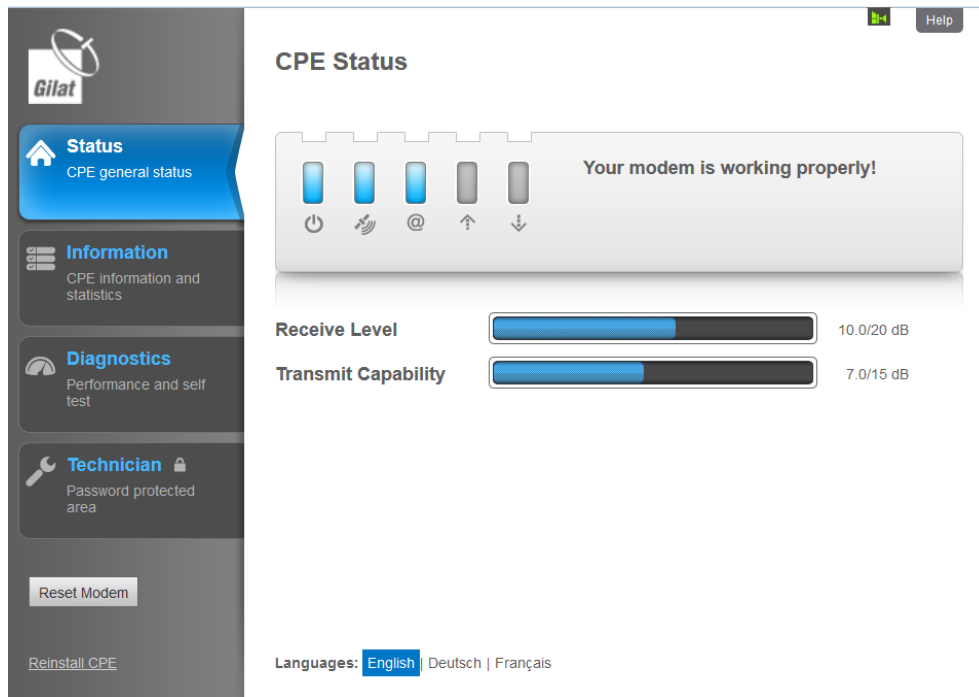


Рис. 54. Страница «CPE Status» (Состояние модема)

На этой странице должно отображаться сообщение **«Your terminal is working properly!» (Терминал работает нормально)**.

Если Вы не видите это сообщение, см. инструкции в разделе «Сообщения об ошибках».

## Состояние поляризации и поляризатора

Иконка переключаемого поляризатора может быть трёх цветов:

- серый цвет означает, что переключаемый поляризатор отсутствует (т.е. используется поляризатор другого типа);
- зелёный цвет означает, что переключаемый поляризатор работает нормально (т.е. установлен на нужную поляризацию);
- красный цвет означает сбой переключаемого поляризатора (т.е. поляризатор не установлен на нужную поляризацию).

После установки в разделе «Information» (Информация) появится поле «Polarizer Status» (Состояние поляризатора), где будет отображаться одно из следующих сообщений:

- **N/A (Отсутствует)** — переключаемый поляризатор не установлен;

- **LHCP (Левая круговая поляризация)** или **RHCP (Правая круговая поляризация)** — переключаемый поляризатор работает нормально;
- **Error (Ошибка)** — сбой переключаемого поляризатора.

В случае сбоя отображается дополнительное сообщение с описанием ошибки:

- **Polarization is incorrectly set** — поляризация установлена неверно (т.е. поляризатор находится в неправильном положении);
- **Polarization is not set** — поляризация не установлена (т.е. поляризатор не установлен ни в одно из рабочих положений);
- **Polarization sensors error** — сбой датчика поляризации (т.е. определение положения поляризатора невозможно из-за неполадки оборудования).

## Просмотр информации и статистики по модему

На странице **CPE Information (Информация о модеме)** отображается информация о состоянии и конфигурации модема. Страница состоит из следующих разделов:

- CPE Status — состояние модема;
- CPE Identification — идентификационный номер модема;
- Statistics — статистика;
- LAN Ports Traffic (Bytes) — объем данных, переданных по портам LAN (в байтах).

## Диагностика

Страница **CPE Diagnostics (Диагностика модема)** предоставляет доступ к утилите самодиагностики и журналу диагностики. Если после установки модема на странице «CPE Status» (Статус модема) не появилось сообщение **«Your terminal is working properly!» (Терминал работает нормально)**, просмотрите журнал установки.

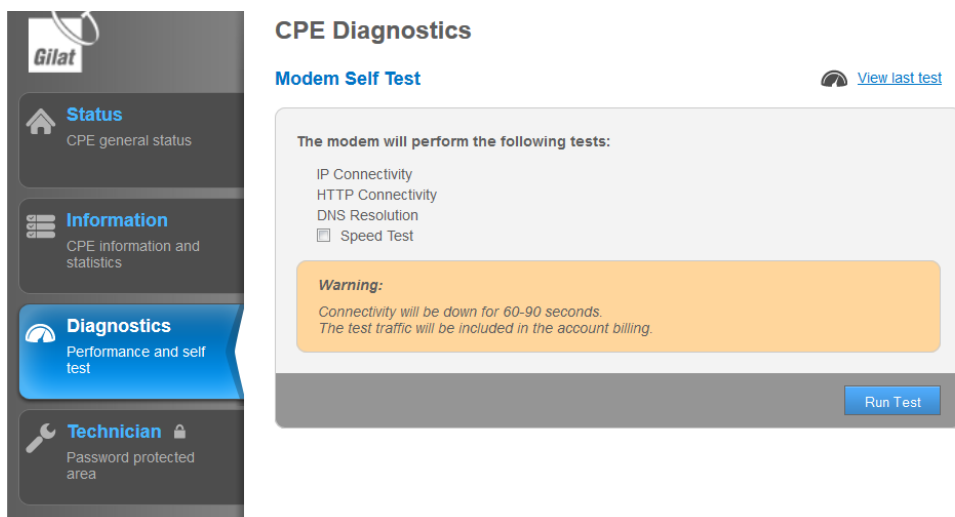


Рис. 55. Страница «CPE Diagnostics» (Диагностика модема)



## Запуск самодиагностики модема (страница «Diagnostics» (Диагностика))

Утилита самодиагностики позволяет тестировать сетевое подключение модема, функцию подключения к серверу DNS и скорость загрузки и пересылки данных по протоколам FTP и HTTP без участия компьютера. Это делается для того, чтобы отделить неполадки самого модема от тех, которые связаны с подключённым к нему компьютером.



Для этой функции требуется выделенный сервер на центральной станции. Если такой сервер отсутствует, на странице результатов диагностики для каждого теста будет отображаться сообщение «N/A» (недоступно).

Порядок выполнения процедуры самодиагностики:

1. Чтобы просмотреть результаты последнего теста (если он проводился), щёлкните по ссылке **View Last Test (Просмотреть последний тест)** на странице «CPE Diagnostics» (Диагностика модема).

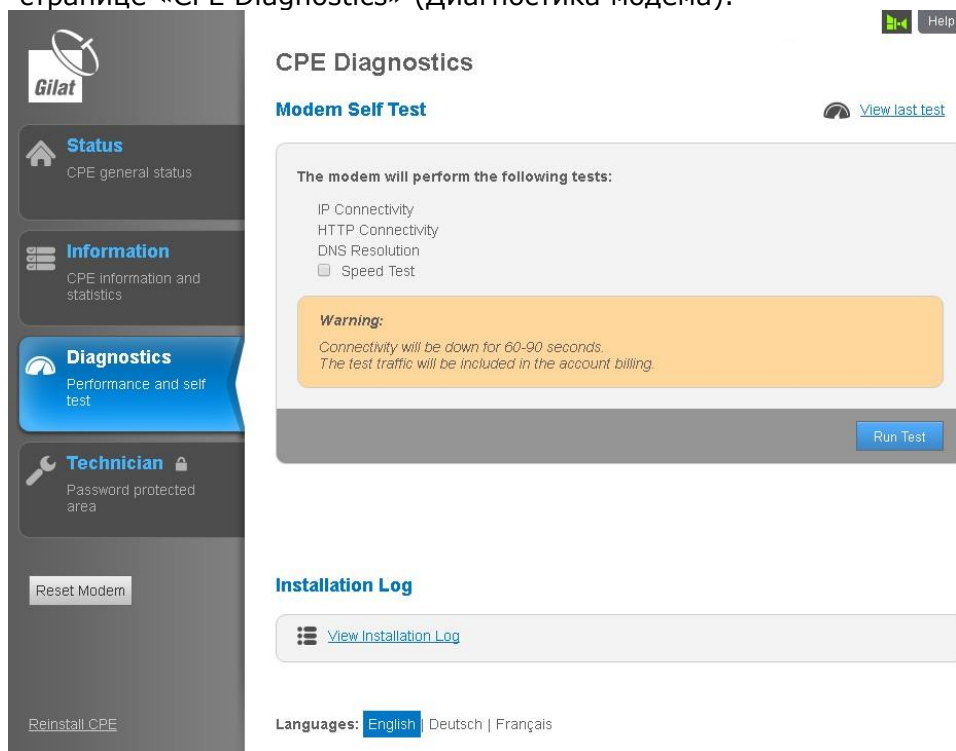


Рис. 56. Страница «CPE Diagnostics» (Диагностика модема)

На экране появятся результаты последнего теста.

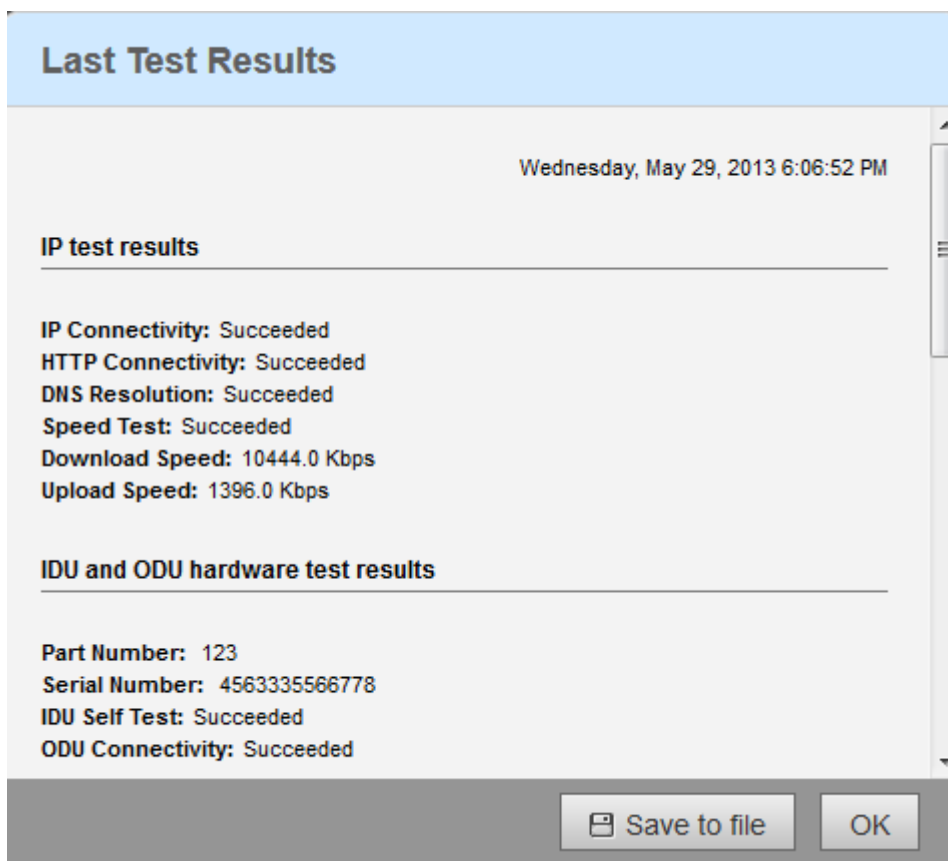


Рис. 57. Результаты последнего теста

2. Чтобы сохранить результаты последнего теста в файл, щёлкните по кнопке **Save to file (Сохранить в файл)** в окне «Last Test Results» (Результаты последнего теста).
3. Чтобы запустить новый тест модема:
  - (не обязательно) установите флажок **Speed Test (Тестирование скорости)**,
  - Щёлкните по кнопке **Run Test (Запустить тестирование)**.Появятся результаты самодиагностики модема.

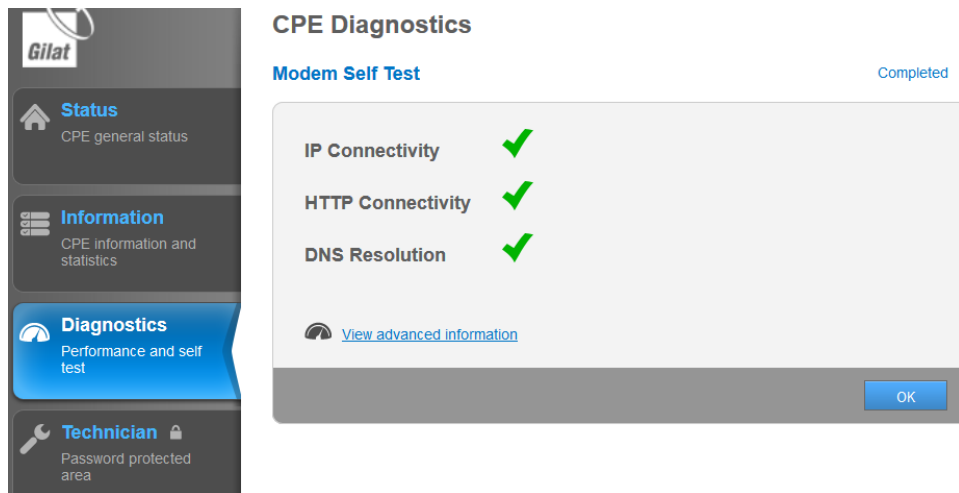


Рис. 58. Результаты самодиагностики

4. Если Вы установили флажок **Speed Test (Тестирование скорости)**, на экране также появятся результаты тестирования скорости загрузки и пересылки данных.

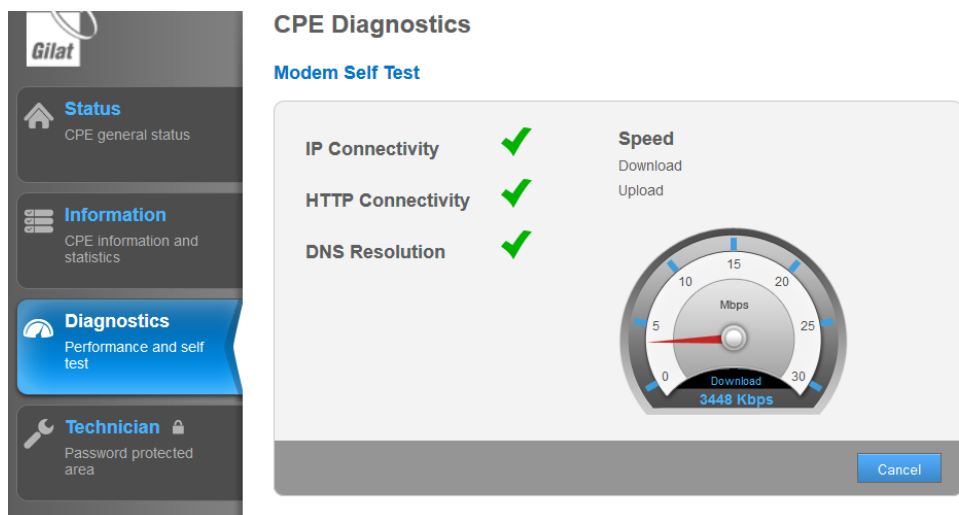


Рис. 59. Результаты самодиагностики с результатами тестирования скорости

5. Для просмотра подробной информации щёлкните по ссылке **View advanced information**.

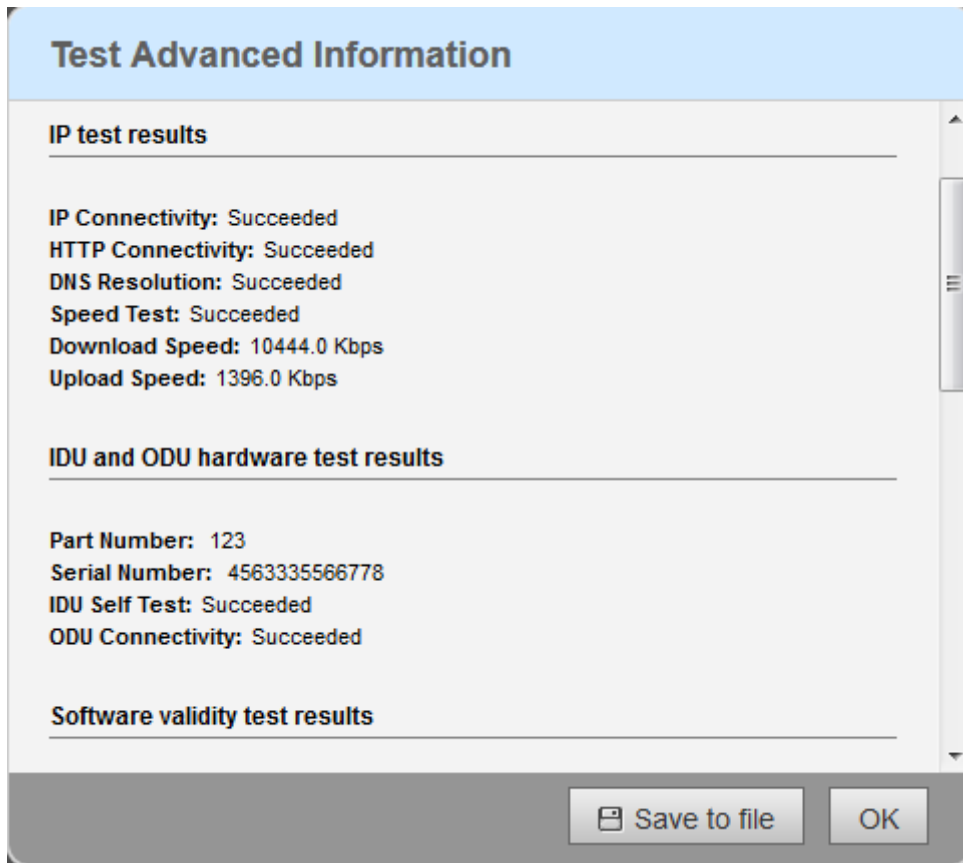


Рис. 60. Подробные результаты диагностики

### Просмотр журнала установки

Чтобы просмотреть журнал установки:

1. Щёлкните по ссылке **View Installation Log** на странице «CPE Diagnostics» (Диагностика модема).

### Installation Log

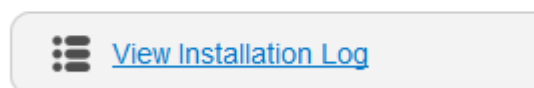
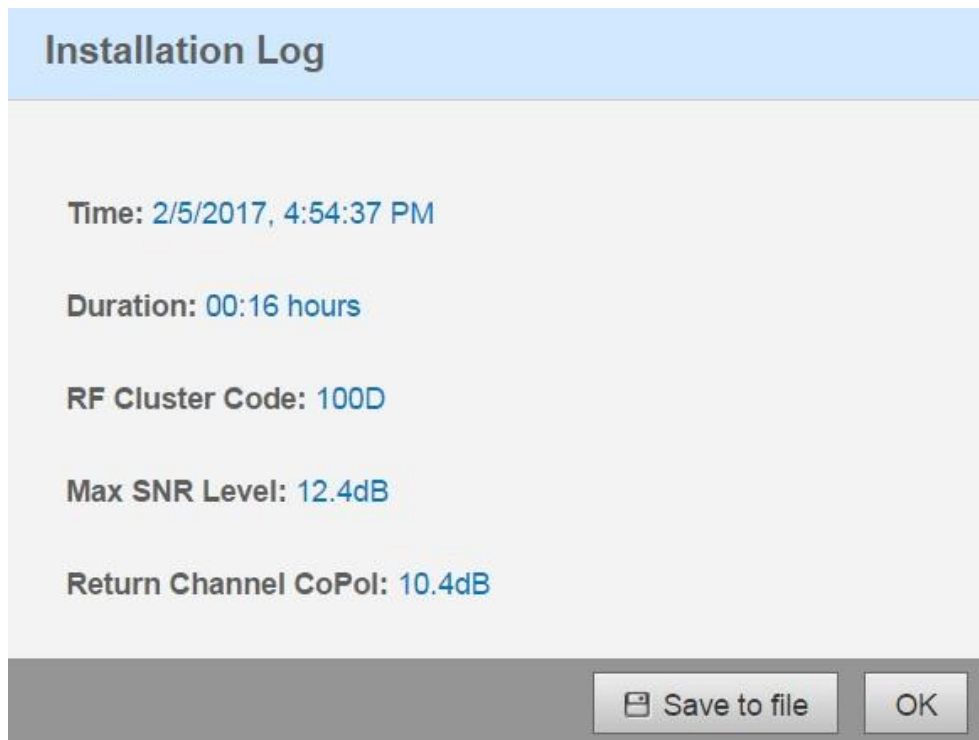


Рис. 61. Ссылка на журнал установки

Откроется журнал последней процедуры установки.



*Рис. 62. Журнал последней процедуры установки*

2. (Не обязательно) щёлкните по кнопке **Save to file**, чтобы сохранить файл журнала.

## Обслуживание специалистом

Страница **Technician (Обслуживание специалистом)** защищена паролем и не предназначена для использования абонентом.





## Глава 7: Мобильные приложения для наведения антенны

---

Мобильные приложения для поиска спутника и наведения антенны позволяют накладывать проекцию положения спутников на небе на изображение в видеоискателе встроенной камеры с помощью функции дополненной реальности.

Чтобы определить подходящее местоположение с помощью смартфона:

1. Загрузите приложение для **поиска спутника** по Вашему выбору.
2. Запустите приложение.
3. Встаньте на то место, где хотите установить спутниковую антенну.
4. Направьте телефон в нужном направлении.
5. Найдите спутник, указанный в договоре (Eutelsat 36C или Экспресс АМУ1).
6. Убедитесь, что выбранное место находится в зоне прямой видимости спутника. Если Вы видите высокие объекты (деревья, здания и т.д.), перекрывающие проекцию спутника, выбранное место не подходит для установки антенны.



# Глава 8: Загрузка таблицы кодов лучей

## Введение

Как правило, модем не поставляется с установленной на заводе стандартной таблицей кодов лучей. В этом случае ее необходимо загрузить.

В некоторых обстоятельствах эта таблица может устареть (напр., если абонентское оборудование долго хранилось на складе). В этом случае необходимо её обновить (заменить), загрузив наиболее свежую версию.

## Загрузка файла с таблицей кодов лучей

Чтобы загрузить файл таблицы кодов лучей:

1. Получите от службы технической поддержки компании Gilat новый файл таблицы кодов лучей.
2. Подключите носитель информации (компакт-диск, флэш-диск или сетевой ресурс) с файлом таблицы к ПК.
3. Запустите браузер, чтобы открыть страницу «CPE Installation» (Установка модема).
4. Введите адрес **http://sky.manage** в адресную строку и нажмите клавишу **Enter**. Откроется начальная страница мастера установки.

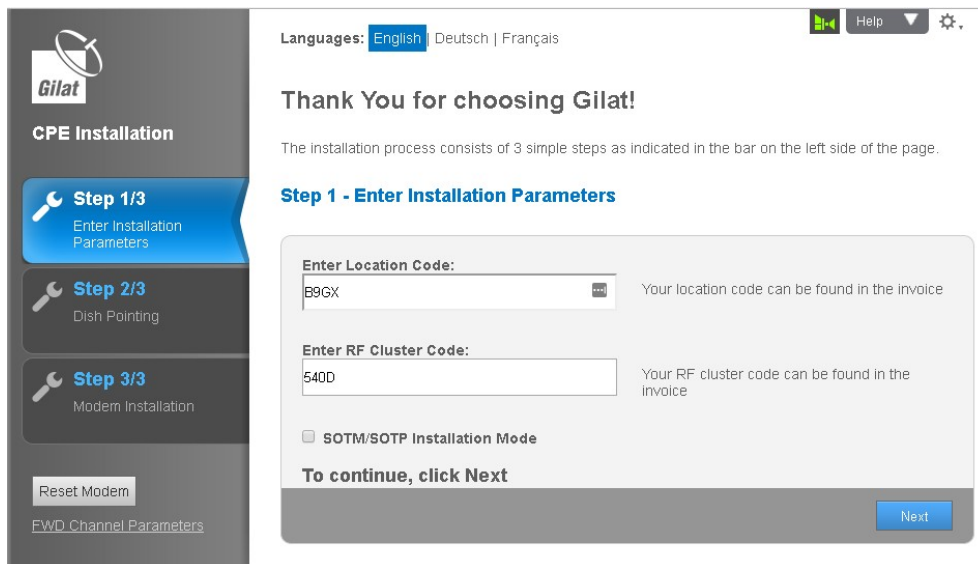


Рис. 63. Начальная страница мастера настройки абонентского оборудования

5. Щёлкните по иконке **настроек** (шестеренка) в правом верхнем углу экрана. Откроется меню **настроек**.
6. Щёлкните по ссылке **Load RF Cluster Table (Загрузить таблицу с кодами лучей)**. Откроется диалоговое окно **Load RF Cluster Table (Загрузка таблицы с кодами лучей)**.

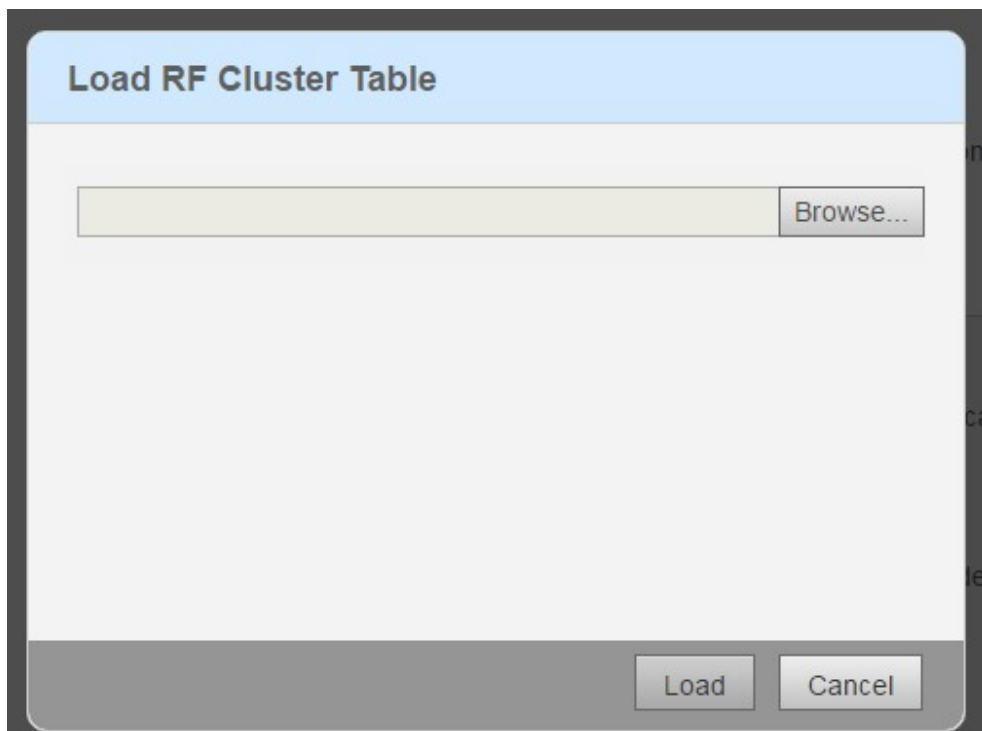


Рис. 64. Диалоговое окно «Load RF Cluster Table» (Загрузка таблицы РЧ кластера)

7. Щёлкните по кнопке **Browse (Просмотр)** и выберите сохранённый файл таблицы с кодами лучей (например, mobility\_76c518b1.bin).
8. Щёлкните по кнопке **Load (Загрузить)**, чтобы начать загрузку файла таблицы с кодами лучей.  
Когда на экране появится уведомление **Import succeeded (Импорт завершён)**, щёлкните по кнопке **OK**. Модем готов к установке.

## Приложение А: Сообщения об ошибках

Во время установки модема могут появиться следующие сообщения об ошибках. Возможные причины и способы устранения неполадок перечислены в таблице ниже.

№	Сообщение об ошибке, описание	Причина ошибки	Способ устранения
1	RF Cluster code value is out of range (значение кода РЧ кластера находится вне диапазона)	Введен неверный код луча	Введите правильный код луча
2	Location code value is out of range (значение кода местоположения находится вне диапазона)	Введен неверный код местоположения	Введите правильный код местоположения
3	Wrong Kit (не тот комплект абонентского оборудования)	Обнаружено несоответствие конфигурации!	Проверьте параметры установки. Если они верны, обратитесь в центр управления сетью (NOC).
4	InstallTimeout1 (Превышение времени на установку 1)	Note: [step name] is taking longer than expected (Примечание: шаг [наименование шага] выполняется дольше, чем ожидалось)	Обратитесь в центр управления сетью (NOC). После устранения неполадки щёлкните по ссылке «Restart Activation» (Перезапуск активации).
5	InstallTimeout2 (Превышение времени на установку 2)	Note: [step name] is taking longer than expected (Примечание: шаг [наименование шага] выполняется дольше, чем ожидалось)	Убедитесь, что все кабели подключены правильно. После устранения неполадки щёлкните по ссылке «Restart Activation» (Перезапуск активации). Если неполадок не обнаружено, обратитесь в центр управления сетью (NOC).

6	General error (общая ошибка)	Сбой выполнения операции	Повторите операцию. Если проблема сохраняется, обратитесь в центр управления сетью (NOC).
7	После щелчка по кнопке «Finish Pointing» (Завершить наведение) на 2 этапе установки появляется сообщение о состоянии антенны «Not Locked» (Не синхронизирована): Терминал нужно синхронизировать до завершения процедуры наведения.	Терминал не синхронизирован	Произведите синхронизацию терминала
8	Этап 3, подэтап 1/5: Превышено время ожидания загрузки программного обеспечения	Терминал не может выполнить загрузку программного обеспечения	Перезапустите активацию
9	Этап 3, подэтап 3/5: Превышено время ожидания настройки канала обратной связи	Терминал не может завершить настройку канала обратной связи	Перезапустите активацию; если проблема не устранена, обратитесь в службу технической поддержки
10	Этап 3, подэтап 4/5: Превышение времени ожидания подключения к сети	Терминал не может завершить процесс подключения к сети	Перезапустите активацию; если проблема не устранена, обратитесь в службу технической поддержки

11	<p>На 3 шаге установки появляется следующее сообщение об ошибке:          Note: [step name] is taking longer than expected.          (Примечание: [наименование шага] выполняется дольше, чем ожидалось)</p>	Превышение времени ожидания	<p>Обратитесь в службу технической поддержки (контактную информацию см. в руководстве, прилагаемом к комплекту абонентского оборудования).          После устранения неполадки щёлкните по кнопке «Restart Activation» (Перезапуск активации).</p>
12	<p>На 3 шаге установки появляется следующее сообщение об ошибке:           CPE Installation Failure          (Сбой установки абонентского оборудования)           Наведение может быть неточным, поэтому обслуживание модема запрещено.</p>	Не завершена проверка РЧ	<p>Наведение может быть неточным, поэтому обслуживание модема запрещено. Убедитесь, что погода ясная, и отсутствуют препятствия на линии прямой видимости от антенны до спутника. Щёлкните по кнопке «Repoint Dish» (Повторное наведение антенны), чтобы повысить точность наведения. Если проблема сохраняется, обратитесь в службу технической поддержки.</p>
11	<p>В поле «CPE Status» (Состояние модема) отображается следующее сообщение:           No Sync Synchronization problem.          (Нет синхронизации. Проблема синхронизации)</p>	Терминал не может синхронизироваться с центральной станцией. Это может быть связано с неполадками оборудования поставщика услуг спутниковой связи.	<p>Подождите несколько минут и перезапустите модем. Если проблема сохраняется, обратитесь в службу технической поддержки.</p>

12	<p>В поле «CPE Status» (Состояние модема) отображается следующее сообщение:          No Satellite Link          Link establishment problem.          (Отсутствует связь со спутником. Невозможно установить соединение)          или          No Lock          (Отсутствует синхронизация)</p>	<p>Модем не может установить связь с центральной станцией. Это может быть связано с неблагоприятными погодными условиями в месте установки абонентского оборудования или на площадке поставщика услуг спутниковой связи.</p>	<p>При неблагоприятных погодных условиях дождитесь их улучшения. Если погода ясная, перезагрузите модем. Если проблема сохраняется, обратитесь в службу технической поддержки.</p>
----	--	--	--



## Глава 9: Устранение неполадок

---

### Винт регулировки угла места или азимута не вращается

Убедитесь, что фиксирующие гайки ослаблены.

Если фиксирующие гайки затянуты, они будут препятствовать вращению винта регулировки угла места (азимута).

### Индикатор адаптера PoE не горит

Это указывает на проблему с питанием.

- Убедитесь, что в электросети есть ток.
- Убедитесь, что электрическая вилка блока питания надёжно включена в розетку.

Если устранить проблему не удалось, обратитесь в службу технической поддержки.

### Невозможно подключиться к модему

1. Проверьте питание.
2. Проверьте конфигурацию локальной сети на ПК.
3. Проверьте состояние индикаторов подключения к ПК и модему на адаптере PoE.
4. Замените сетевой кабель, используемый для подключения к ПК.

Если устранить проблему не удалось, обратитесь в службу технической поддержки.

### Во время установки веб-страница не обновляется

В некоторых случаях во время установки (повторной установки) веб-страница долгое время не обновляется.

1. Убедитесь, что на линии связи между адаптером PoE и ПК не установлено дополнительное стороннее оборудование (напр., беспроводной маршрутизатор).
2. Подключите компьютер непосредственно к модему с помощью сетевого кабеля.



Если веб-страница не обновляется, перезагрузите модем.

## Терминал не издаёт звуковые сигналы

1. Убедитесь, что кабель PoE подключён правильно.
2. Убедитесь, что находитесь на шаге 2.2 процедуры наведения антенны.

Если устранить проблему не удалось, обратитесь в службу технической поддержки.

## Невозможно синхронизироваться со спутником

1. Проверьте настройки параметров.
2. Убедитесь, что на линии прямой видимости нет препятствий.
3. Проверьте погодные условия: даже если процедура наведения антенны была начата в условиях ясного неба, погода могла испортиться.
4. Проверьте настройки угла места и азимута.
5. Проверьте компенсацию по углу места.
6. Убедитесь, что кабельные разъемы правильно собраны и плотно присоединены к модему и приемопередатчику.
7. Попробуйте производить сканирование (вращение антенны) с меньшей скоростью.

Если устранить проблему не удалось, обратитесь в службу технической поддержки.

## Ухудшилось качество подключения к сети

Качество подключения к Интернету может ухудшиться по нескольким причинам (или любой их комбинации):

1. Перегрузка сети из-за высокого потребления пропускной способности пользователями.
2. Возможно, Вы превысили квоту. Проверьте текущее состояние на сайте Вашего поставщика услуг доступа в Интернет.
3. Откройте веб-страницу модема, откройте раздел «Diagnostics» (Диагностика) и просмотрите журнал установки. Если текущий уровень сигнала ниже, полученного в процессе установки, это может быть связано с плохими погодными условиями в месте установки абонентского оборудования или в месте расположения центральной станции.
4. Убедитесь, что все гайки затянуты. Если антенна сместилась (по любой причине), произведите её повторное наведение.
5. Проверьте, не появились ли новые препятствия в зоне прямой видимости (выросшие деревья, новые здания и т. п.). если препятствия отсутствуют, попробуйте переустановить модем, чтобы добиться более высокого уровня сигнала.

Если устранить проблему не удалось, обратитесь в службу технической поддержки.



## Терминал не издаёт звуковой сигнал пиковой мощности

1. Если после начала процедуры наведения антенны погодные условия изменились, это может повлиять на качество связи.
2. Попробуйте найти самую высокую амплитуду и частоту повторения звуковых сигналов, меняя азимут. Затем попробуйте ещё раз получить пиковый сигнал путём изменения угла места.
3. Если устранить проблему не удалось, вернитесь к ПК и проверьте веб-страницу модема.
  - При отсутствии сообщений об ошибках установку можно продолжить.
  - Если появилось сообщение об ошибке, это означает, что во время установки было обнаружено более благоприятное положение антенны. Вернитесь к антенне и произведите её повторное наведение в более медленном темпе.

Если устранить проблему не удалось, обратитесь в службу технической поддержки.



## Глава 10: Часто задаваемые вопросы

---

### Какова максимальная скорость загрузки и отправки данных?

Это зависит от тарифного плана. Обратитесь к поставщику услуг доступа в Интернет.

### Является ли абонентское оборудование источником опасного излучения?

Нет. Мощность используемого усилителя ограничивается несколькими ваттами (как правило, 2 Вт), передаваемыми с направленной антенны с очень низким уровнем излучения за пределами луча. Единственное место, где уровень излучения может быть опасным — между терминалом и антенной (см. раздел «Безопасность» → «Предупреждения» на стр. 6).

Тем не менее, во время установки, когда терминал издаёт звуковые сигналы, усилитель мощности отключается и излучение отсутствует.

### Можно ли установить беспроводной маршрутизатор или сетевой коммутатор?

Да, можете. Для этого необходимо подключить маршрутизатор (коммутатор) к разъёму «LAN» адаптера PoE, подключить ПК к маршрутизатору (коммутатору) и настроить ПК и маршрутизатор (коммутатор), следуя указаниям изготовителя маршрутизатора (коммутатора).

### Могут ли погодные условия повлиять на качество приёма?

Да, однако, в отличие от вещательных каналов, в которых изображение сохраняется и снижение качества сигнала заметно только при очень неблагоприятных погодных условиях, терминал способен отслеживать сигнал даже во время сильного дождя за счёт снижения скорости передачи данных.

### Заблокированы ли в модеме какие-то сетевые порты или адреса?

Нет, по умолчанию никакие сетевые порты и адреса в модеме не заблокированы.

### Могу ли я смотреть фильмы онлайн?

Технически — да, однако следует помнить, что потоковое видео будет потреблять большую часть месячной квоты.

## **Нужно ли разрешение на установку спутниковой антенны?**

Это должен сделать оператор сети при получении соответствующих разрешений контролирующих органов.

Решение проблем с местными органами власти, связанных с внешним видом зданий — обязанность пользователя.

## **Что делать, если я не могу найти установочный диск, оборудование и т. п.?**

Обратитесь к поставщику услуг.

## **Что делать, если часть оборудования повреждена?**

Обратитесь к поставщику услуг.

## **Каковы оптимальные условия для установки антенны?**

- Чистое небо,
- Безветренная погода или лёгкий бриз,
- Хорошее освещение (дневное время).

## Глава 11: Электрические характеристики

---

<b>Тип абонентского оборудования</b>	<b>Тип блока питания Мощность / макс. нагрузка</b>
Scorpio-i	Характеристики внешних блоков питания переменного тока: Входная мощность: 100–240 В перем. тока, 1,5 А, 50/60 Гц Выходная мощность 1: 55 В пост. тока, 0,5 А Выходная мощность 2: 55 В пост. тока, 0,5 А

## Глава 12: Прочее

---

Страна происхождения: Израиль

Изготовитель: Гилат Сателлайт Нетворкс Лтд.



Адрес изготовителя: 49130 Израиль, Кирьят Арье Петах Тиква, 21 Йегия Капайим

Импортер: ООО «Гилат Сателлайт Нетворкс (Евразия)» 127055 Москва, ул. Сущевская 27\2 оф. 2.5 для ООО «Евтелсат Нетворкс», 123290 Москва 1й Магистральный проезд д.11 стр. 5

