

# Руководство пользователя

Поздравляем Вас с приобретением комплекта Индивидуальный абонентский терминал «И-АТ» (Gemini-I) для широкополосного доступа в Интернет! Внимательно ознакомьтесь с настоящим руководством и инструкцией по установке, перед использованием оборудования.

## Назначение изделия

Комплект спутникового терминала «И-АТ» предназначен для высокоскоростного доступа в сеть Интернет посредством спутникового канала. И-АТ поддерживает потоковую передачу видео, IP-телевидение, IP-телефонию и прочие сетевые услуги, требующие высокой пропускной способности соединения.

## Правила техники безопасности

**Перед началом каких-либо работ по установке внимательно прочитайте все инструкции по эксплуатации и технике безопасности, приведенные в настоящем руководстве.**

### Установка антенны:

Установите антенну на правильно закрепленную анкерами мачту или кронштейн, способный выдержать вес антенны и ветровую нагрузку.

Используйте такой крепежный материал и способ, которые подходят для конструкции и механических свойств поверхности. Различные типы стен и крыш определяют необходимость применения разных типов анкеров для крепления антенной мачты. В случае возникновения сомнений привлекайте квалифицированных специалистов. **ВНИМАНИЕ!** Опасность радиочастотного излучения: Передающее оборудование на антенне способно генерировать высокочастотное электромагнитное поле. Обеспечьте пустое расстояние между облучателем и отражателем (пучок излучения): не входите в пучок излучения отражателя антенны, если терминал включен и подсоединен к приемопередатчику.

### Спутниковый маршрутизатор (далее – модем):

Электропитание модема осуществляется от сети переменного тока с напряжением 220В и частотой 50Гц через адаптер электропитания из комплекта поставки. Убедитесь, что напряжение, указанное на адаптере, соответствует напряжению вашей сети электропитания. Если вы не знаете, какой стандарт электропитания в вашем доме, обратитесь в местную энергосбытовую компанию.

Во избежание перегрева не закрывайте вентиляционные отверстия на верхней поверхности модема. Не устанавливайте модем на других электронных устройствах или под ними. Не устанавливайте модем в местах, подверженных воздействию прямых солнечных лучей. Не устанавливайте модем рядом с источниками тепла. Если модем установлен в корпусе или шкафу, обеспечьте надлежащую вентиляцию.

Используйте только тот блок питания, который поставляется в комплекте оборудования. Использование другого источника питания может привести к повреждению оборудования.

Не подключайте и не отключайте коаксиальные кабели, если модем находится под напряжением. На коаксиальных разъемах присутствуют напряжения постоянного тока.

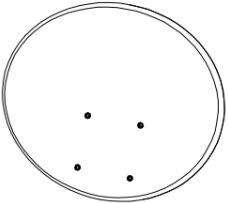
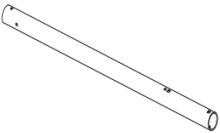

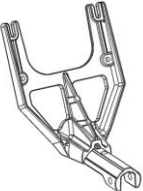
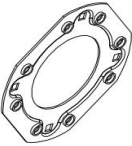
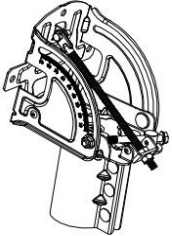
Во избежание повреждения статическим электричеством отключайте или повторно подключайте кабель Ethernet от терминала или от компьютера только тогда, когда модем подключен к адаптеру питания и к розетке сети переменного тока. Подключение к настенной розетке переменного тока через источник питания обеспечивает хорошее стекание электростатического заряда с модема.

Чтобы свести к минимуму проблемы отсоединения кабелей, смонтируйте модем в постоянном месте и конечном положении, из которого его никто не будет передвигать или повторно устанавливать в будущем. Если коаксиальные кабели подвергаются механическим перемещениям, они могут отключиться от разъемов.













Во избежание повреждения оборудования его достаточно протирать чистой сухой тканью. Никогда не наносите непосредственно на устройство жидкости, химические вещества или аэрозольные чистящие средства.

Для упрощения сборки и настройки оборудования рекомендуем привлекать специалистов специализированных монтажных организаций.

## Комплектация

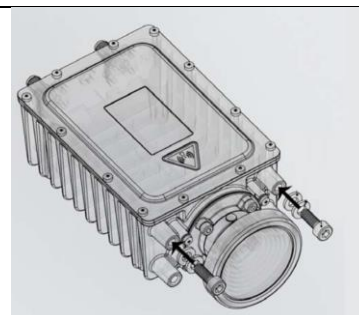
<b>Антенная система с диаметром рефлектора 0,74 м., включающая:</b> А. отражатель антенны – 1 шт; В. штанга облучателя – 1 шт.; С. задний кронштейн - 1 шт.; D. кронштейн приемопередатчика – 1 шт.; E. поворотная пластина – 1 шт.; F. опорно-юстировочный кронштейн -1 шт.;	 A	 B	 C
	 D	 E	 F

# Руководство пользователя

Крепеж для антенны				Крепеж кронштейн приемопередатчика			
#	Предмет	Наименование	Кол-во	#	Предмет	Наименование	Кол-во
1		M6 * 50 Винт с полукруглой головкой	2	10		M6 x 16 Винт SOC HD CAP	4
2		M8 * 20 Винт с полукруглой головкой	4	11		M6 Пружинная шайба	4
3		M8 * 16 Винт с полукруглой головкой	4	12		M6 Плоская шайба	4
4		M6 * 12 Винт с шестигранной головкой с шайбой, пружинной шайбой и шайбой	3				
5		M4 * 16 Винт с круглой головкой	4				
6		M8 Фланцевая гайка 8	8				
7		M6 Фланцевая гайка	2				
8		M6 Шайба	2				
9		M6 Пружинная шайба	2				

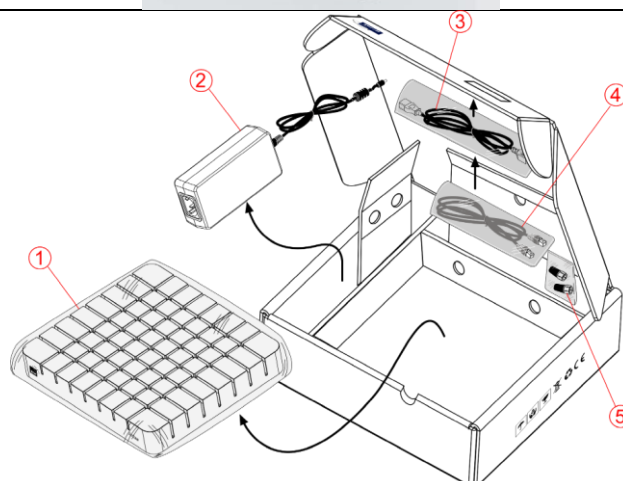
## Трансивер Ka-диапазона:

- приемопередатчик модель AN8024 – 1 шт.;



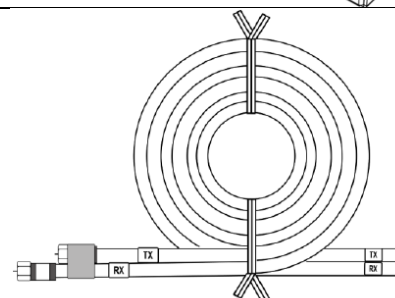
## Коробка со спутниковым маршрутизатором SkyEdge II-c Gemini-i,

1. Спутниковым маршрутизатором SkyEdge II-c Gemini-i – 1 шт.;
2. адаптер питания для маршрутизатора – 1 шт.;
3. кабель питания – 1 шт.;
4. кабель Ethernet (патч-корд) – 1 м.;
5. F-разъем для установки внутри помещения – 2 шт.;



## Дополнительно:

- сдвоенный радиочастотный кабель с установленными внешними F-разъемами – 30 м.;
- краткое руководство пользователя – 1 шт.;
- копия сертификата в области связи – 1 шт.;
- пакет с крепежом - 1 шт.;



# Руководство пользователя

## Установка оборудования

Перед началом установки убедитесь, что Вам известны следующие данные:

- Номер луча\*
- Значение угла места\*\*
- Значение азимута\*\*
- Значение угла поворота\*\*
- Код местоположения\*\*\*
- Код РЧ-кластера (Код луча) \*\*\*
- Положение поляризации\*\*\*

\*Номер луча определяется согласно местоположению антенны. Значение параметра Вы можете уточнить на сайте оператора, где размещена подробная карта покрытия спутника или позвонив в техническую поддержку Оператора.

\*\*Значение азимута, угла места и угла поворота необходимо уточнить в технической поддержке Оператора или воспользоваться калькулятором расчета углов наведения антенны на сайте Оператора

\*\*\*Данная информация представлена в таблице ниже.

Таблица 1 Коды лучей, местоположения и поляризации

Номер луча	Код РЧ-кластера (код луча)	Код местоположения	Положение поляризации
1	001B	000M	B
2	002B	000M	B
3	003B	000M	B
4	004B	000M	A
5	005B	000M	A
6	006B	000M	A
7	007B	000M	B
8	008B	000M	B
9	009B	000M	B
10	010B	000M	B
11	011B	000M	A
12	012B	000M	A
13	013B	000M	A
14	014B	000M	A
15	015B	000M	A
16	016B	000M	A

Номер луча	Код РЧ-кластера	Код местоположения	Положение поляризации
17	017B	000M	A
18	018B	000M	B
19	019B	000M	B
20	020B	000M	B
21	021B	000M	B
22	022B	000M	B
23	023B	000M	B
24	024B	000M	B
25	025B	000M	B
26	026B	000M	B
27	027B	000M	B
28	028B	000M	B
29	029B	000M	B
30	030B	000M	B
31	031B	000M	B
32	032B	000M	A

**Внимание!** Перед установкой необходимо загрузить обновленную таблицу кодов лучей, согласно инструкции на стр. 10 Определите подходящее место для Вашей спутниковой антенны.



Очень важно выбрать подходящее место на открытом воздухе с хорошим видом на спутник: препятствия (например, здания или деревья) могут повлиять на силу сигнала.

Кабель имеет длину 30 м. Расстояние между спутниковой антенной и местоположением модема не должно превышать эту величину.

## Инструменты и расходные материалы

Инструменты и расходные материалы, необходимые для установки спутниковой антенны (в комплект поставки не входят):

- Гаечный ключ 10 мм;
- Гаечный ключ 12 мм;
- Гаечный ключ 7 мм (для изменения положения поляризации);
- Крестовая отвёртка;

# Руководство пользователя

- Компас;
- Кабельные стяжки (хомуты);
- Кронштейн или мачта с диаметром трубы - 60.3 мм;
- Кабель заземления;
- Заземляющий хомут.

## Настройка поляризации трансивера

(согласно таблице 1 на стр. 3 столбец «Положение Поляризации»)

Определите настройку поляризации трансивера, для этого осмотрите его корпус, как показано на рисунке. Если значение на трансивере совпадает со значением положения поляризации в текущем луче, то переходите к сборке антенны.



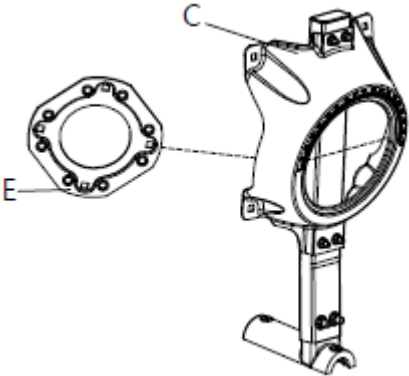
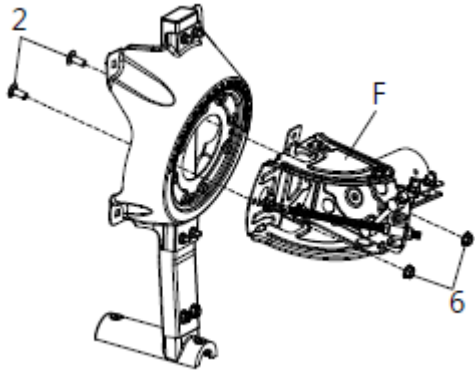
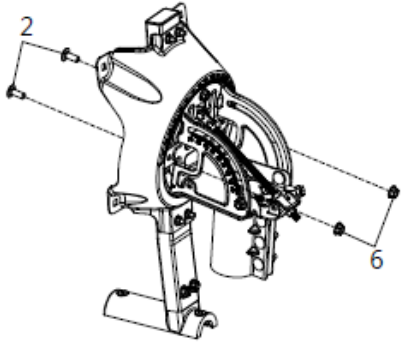
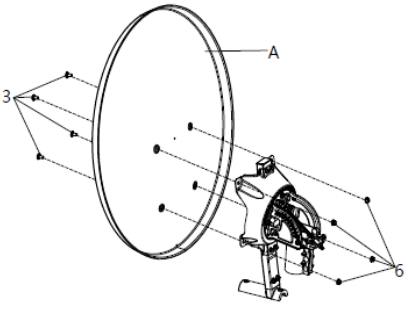
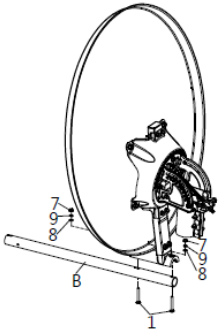
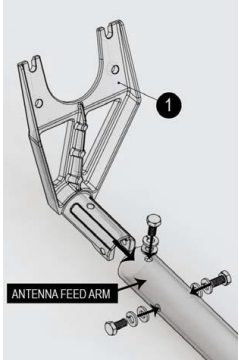
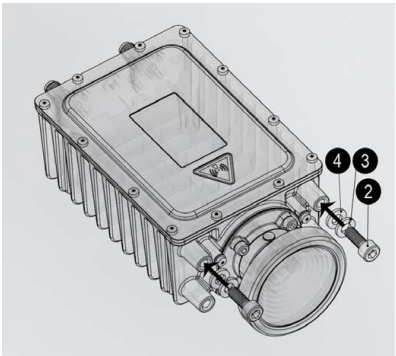
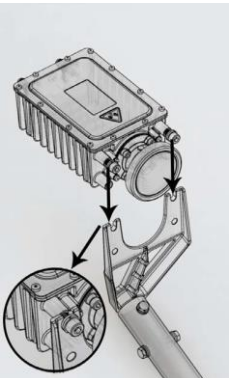
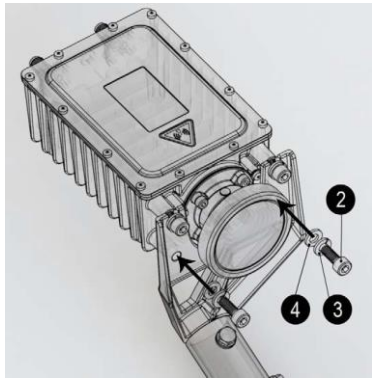
Рисунок 1 положение поляризации трансивера

## Переключение поляризации трансивера

Шаг 1	Шаг 2	Шаг 2
Поместите трансивер на чистую плоскую поверхность	Вывернуть четыре винта М4 с помощью 7-мм гаечного ключа	Вытяните облучатель на 3-4 мм из корпуса трансивера, чтобы он мог вращаться; Поверните облучатель на 180 °; Верните облучатель в корпус трансивера; Затяните винты в перекрестной последовательности (вверху справа, внизу слева, вверху слева и внизу справа) с моментом 1,5-2 оборота;
		

# Руководство пользователя

## Сборка антенны

<p><b>Шаг 1</b></p> <p>Соедините E с C</p>	<p><b>Шаг 2</b></p> <p>Прикрепите F используя 2 шт. #2 «M8 * 20 Винт с полукруглой головкой»</p>	<p><b>Шаг 3</b></p> <p>Соедините, используя 2 шт. #2, #6</p>
		
<p><b>Шаг 4</b></p> <p>Прикрепите A используя 4 шт. #3 «M8 * 16 Винт с полукруглой головкой»</p>	<p><b>Шаг 5</b></p> <p>Соедините с B используя 2 шт. #1 «M6 * 50 Винт с полукруглой головкой»</p>	<p><b>Шаг 6</b></p> <p>Вставьте кронштейн в штангу облучателя и закрепите, используя 4 шт. #5 «M4 * 16 Винт с круглой головкой»</p>
		
<p><b>Шаг 7</b></p> <p>Вставьте 2 шт. #10 «M6 x 16 Винт SOC HD CAP» вместе с #11 «M6 Пружинная шайба» и #12 «M6 Плоская шайба» в два верхних монтажных отверстия в трансивере. Винты нужно вставить только на 3 или 4 оборота. Не затягивайте.</p>	<p><b>Шаг 8</b></p> <p>Вставьте трансивер в два верхних паза кронштейна, как показано на рисунке ниже, убедившись, что шайбы правильно расположены на поверхности кронштейна под головками винтов. Не затягивайте.</p>	<p><b>Шаг 9</b></p> <p>Вставьте 2 шт. #10 «M6 x 16 Винт SOC HD CAP» вместе с #11 «M6 Пружинная шайба» и #12 «M6 Плоская шайба» в два нижних отверстия в трансивере. Затяните все винты.</p>
		

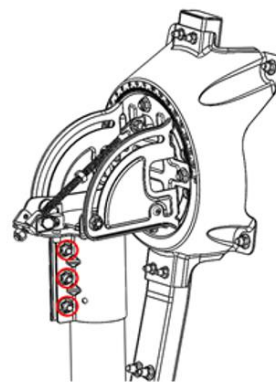
# Руководство пользователя

## Установка антенны

### Монтаж опорно-юстировочного устройства на мачте

Чтобы смонтировать опорно-юстированный и задний кронштейны на мачте:

1. Ослабьте зажимные гайки.
2. Разместите опорно-юстированный механизм на мачте.
3. Затяните гайки вручную так, чтобы опорно-юстировочного механизм можно было вращать на мачте.



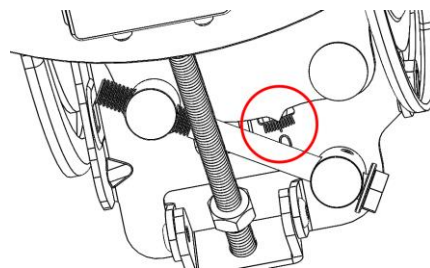
*Рисунок 2 монтаж опорно-юстировочного устройства на мачте*

### Установка номинального азимутального угла

(значение параметра необходимо уточнить в технической поддержке Оператора или воспользоваться калькулятором расчета углов наведения антенны на сайте Оператора)

Чтобы установить номинальный азимутальный угол:

1. Убедитесь, что сетка точной настройки, как показано на рисунке, установлена на ноль. Если нет, отпустите четыре азимутальных гайки и отрегулируйте с помощью азимутального винта;
2. Используя компас, определите направление, чтобы направить антенну в соответствии с азимутальным значением;
3. Вращайте антенну вокруг мачты чтобы её передняя часть была направлена в соответствующем направлении.



*Рисунок 3 установка номинального азимутального угла*



Полосы азимутальной шкалы имеют 1-градусную сетку.

### Установка номинального угла места

(значение необходимо уточнить в технической поддержке Оператора или воспользоваться калькулятором расчета углов наведения антенны на сайте Оператора)

Чтобы установить номинальный угол места:

1. Убедитесь, две гайки, удерживающие опорно-юстировочный кронштейн ослаблены;



Имейте в виду, что есть две гайки, по одной с каждой стороны!

2. Убедитесь, что верхняя гайка, удерживающая винт тонкой настройки, находится примерно в середине длины винта.



Опорно- юстированный кронштейн поставляется с предустановленной высотой 0 градусов (см. Рисунок выше). Шкала высот имеет 1-градусную сетку.

3. Поверните **нижнюю** гайку угла места **по часовой стрелке** до достижения номинального значения.

### Прокладка коаксиальных кабелей через штангу

Для пропускания коаксиальных кабелей через штангу:

1. Пропустите наружные концы кабелей (с предварительно прикрепленными F- разъемами) через штангу в направлении приемопередатчика.
2. Оставьте 1 м дополнительного кабеля между штангой облучателя и приемопередатчиком.

# Руководство пользователя



Если пропускание через штангу проблематично или невозможно из-за сложных условий установки, просто присоедините кабели к штанге (предпочтительно под штангой) с помощью 2-3 кабельных стяжек/хомутов.

## Заземление приемопередатчика

Для заземления приемопередатчика:

1. Подключите один конец эквипотенциального кабеля к приемопередатчику, используя винт.
2. Обрежьте больший (6 мм) конец кабеля уравнивания потенциалов и зачистите изоляцию на 15-20 мм.
3. Пропустите кабель уравнивания потенциалов через штангу облучателя.

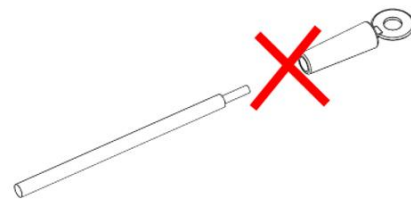


Рисунок 4 кабель заземления

## Соединение кабеля уравнивания потенциалов с мачтой (вариант с применением заземляющего хомута)

Чтобы соединить кабель уравнивания потенциалов с мачтой:

1. Крепко закрепите заземляющий хомут вокруг мачты;
2. Затяните большой винт с помощью гаечного ключа;
3. Вставьте оголенный конец заземляющего провода в отверстие и закрепите его винтом меньшего размера с помощью гаечного ключа.
4. Заземлите мачту в соответствии с местными правилами.

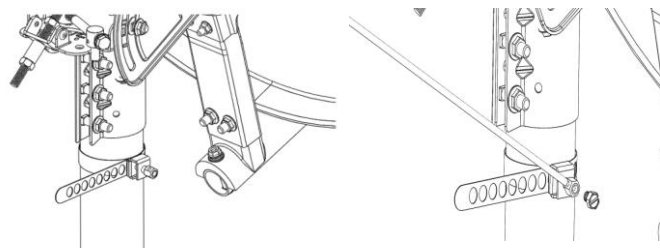


Рисунок 5 соединение кабеля уравнивания потенциалов с мачтой

## Разделка кабеля внутри помещения



Для того, чтобы упростить процесс пропускания кабелей через узкие отверстия, внутренние концы кабелей не должны иметь никаких прикрепленных разъемов. Это также позволяет регулировать длину кабеля путем отрезания лишнего.

Вам понадобится резак (а также, вероятно, плоскогубцы) для подключения F-разъемов.

Чтобы прикрепить F-разъемы к внутренним концам кабелей:

1. (Дополнительно) Сверните лишний кабель кольцами или укоротите кабели до нужной длины, если они слишком длинные для Вашего помещения.



Укорачивание кабелей следует выполнять очень аккуратно: не удалите маркеры Tx и Rx; при укорачивании сразу двух кабелей Вы не сможете определить, где какой кабель.

Необходимо сначала обрезать **один** кабель и обозначить его (Rx или Tx, в зависимости от того, какой кабель Вы отрезали) постоянным маркером или наклейкой, чтобы гарантировать, что после обрезки другого кабеля Вы сможете определить, где какой кабель.

2. Снимите примерно 18 мм внешней оболочки.
3. Отогните экранирование назад поверх оболочки кабеля (но не снимайте алюминиевую фольгу).
4. Снимите 8 мм с внутреннего проводника.
5. Вставьте обрезанный конец кабеля в F-разъем настолько глубоко, насколько возможно.
6. Накрутите F-разъем на провод вручную, прикладывая достаточную силу, до тех пор, пока внутренняя изоляция не совпадет с краем разъема.



Убедитесь в том, что на протяжении всей процедуры кабель расположен по центру и выпрямлен в разъеме. В противном случае, Вы не сможете завинтить разъем до конца.

7. Повторите эту процедуру, собрав другой кабель и F-разъем.

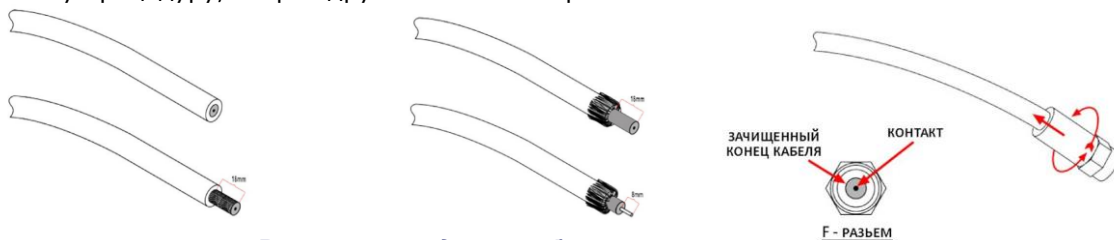


Рисунок 6 разделка кабеля

# Руководство пользователя

## Установка и подключение модема

### Подключение коаксиальных кабелей к модему

Для подключения коаксиального кабеля к модему:

1. Привинтите штекерный F-разъем кабеля с пометкой **Rx** к гнездовому разъему **RFIN** на модеме, как показано на рисунке.
2. Привинтите штекерный F-разъем кабеля с пометкой **Tx** к гнездовому разъему **RFOUT** на модеме, как показано на рисунке.

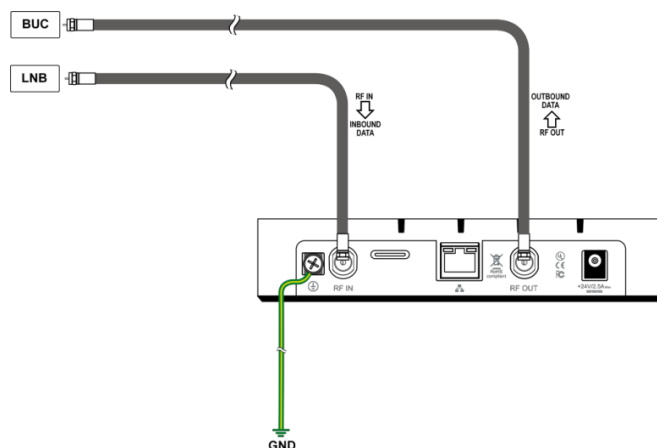


Рисунок 7 подключение коаксиальных кабелей к модему

### Подключение модема к адаптеру питания

Включается светодиодный индикатор питания.  
Модем выполняет быструю проверку при включении питания (POST): светодиоды быстро мигают. После завершения POST индикатор питания остается включенным, остальные светодиоды выключаются.



# Руководство пользователя

## Подключение модема к ПК

Чтобы подключить модем к персональному компьютеру:

1. Подключите один конец поставляемого кабеля LAN, поставляемого в комплекте, к порту модема Ethernet.
2. Подключите другой конец кабеля локальной сети к порту Ethernet компьютера.
3. Убедитесь в том, что зеленые светодиоды гнезд LAN на модеме и ПК включены.



**Во время установки модем должен быть подключен напрямую к компьютеру с помощью одного кабеля. Попытка установить модем с подключенным роутером будет мешать процессу установки.**

**После завершения установки и обслуживания можно подключить роутер.**

## Порядок включения светодиодов модема

В таблице ниже представлено поведение светодиодов на передней панели модема:

Таблица 2 Порядок включения светодиодов модема

Состояние	Поведение светодиодов				
	Питание	Спутниковая сеть	Состояние связи	Tx	Rx
Питание выключено	Выкл.	Выкл.	Выкл.	Выкл.	Выкл.
Питание подано	Вкл.	Выкл.	Выкл.	Выкл.	Выкл.
Получен сигнал сети	Вкл.	Мигает	Выкл.	Выкл.	Выкл.
Синхронизация сети	Вкл.	Вкл.	Выкл.	Выкл.	Выкл.
Установление связи (мигает при отправке сигнала входа в систему)	Вкл.	Вкл.	Выкл.	Мигает	Выкл.
Связь установлена, отсутствует/ограниченное подключение к глобальной сети	Вкл.	Вкл.	Мигает	Выкл.	Выкл.
Связь установлена, осуществляется подключение к глобальной сети	Вкл.	Вкл.	Мигает	Мигает	Выкл.
Связь установлена, глобальная сеть подключена	Вкл.	Вкл.	Вкл.	Выкл.	Выкл.
Пользовательский трафик RX	Вкл.	Вкл.	Вкл.	Вкл.	Мигает
Пользовательский трафик TX	Вкл.	Вкл.	Вкл.	Мигает	Вкл.
Пользовательский трафик RX и TX	Вкл.	Вкл.	Вкл.	Мигает	Мигает

где

- Питание
  - Выкл – питание выключено
  - Вкл – питание включено
- Спутниковая сеть
  - Выкл - отсутствие сигнала RX
  - Мигает - сигнал получен, несинхронизирован
  - Вкл - сигнал получен, синхронизирован
- Состояние связи
  - Выкл – нет связи
  - Мигает - связь установлена, ограниченное обслуживание(авторизация)
  - Вкл - связь установлена, полное обслуживание
- Пользовательский трафик TX
  - Выкл - в режиме ожидания, трафик отсутствует
  - Мигает - передача пользовательского трафика
- Пользовательский трафик RX
  - Выкл - в режиме ожидания, трафик отсутствует
  - Мигает - получение пользовательского трафика

## Настройка ПК

Перед настройкой модема вам необходимо убедиться в том, что Ваш компьютер настроен правильно:

1. Настройки DHCP должны быть включены. (д.б. включен параметр «Получение IP адреса автоматически» и «Получение адреса DNS автоматически»)
2. Прокси-сервер должен быть отключен.

# Руководство пользователя

## Загрузка таблицы кодов лучей

Чтобы загрузить файл таблицы кодов лучей:

1. Получите от службы технической поддержки Оператора связи (поставщика услуг), новый файл таблицы кодов лучей или скачайте его на сайте Оператора
2. Подключите носитель информации (компакт-диск, флэш-диск или сетевой ресурс) с файлом таблицы к ПК.
3. Запустите браузер, чтобы открыть страницу «CPE Installation» (Установка модема).
4. Введите адрес **http://sky.manage** в адресную строку и нажмите клавишу **Enter**. Откроется начальная страница мастера установки.

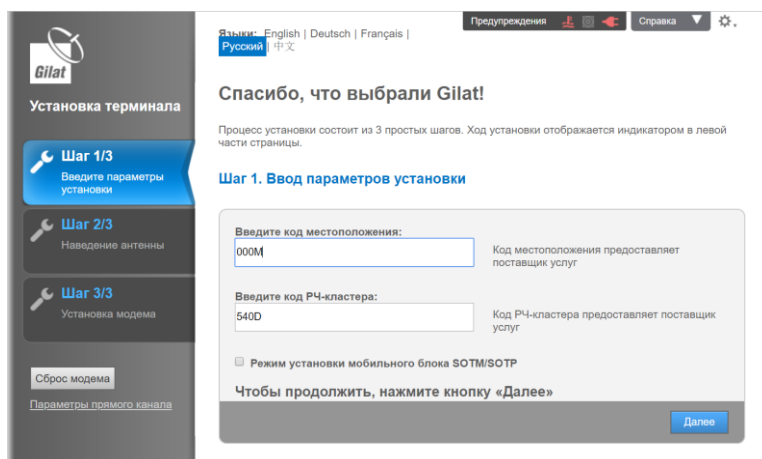


Рисунок 8 начальная страница мастера настройки абонентского оборудования

5. Щёлкните по иконке **настроек** (шестеренка) в правом верхнем углу экрана. Откроется меню **настроек**.
6. Щёлкните по ссылке **Load RF Cluster Table (Загрузить таблицу кластеров РЧ)**. Откроется диалоговое окно **Load RF Cluster Table (Загрузить таблицу кластеров РЧ)**.

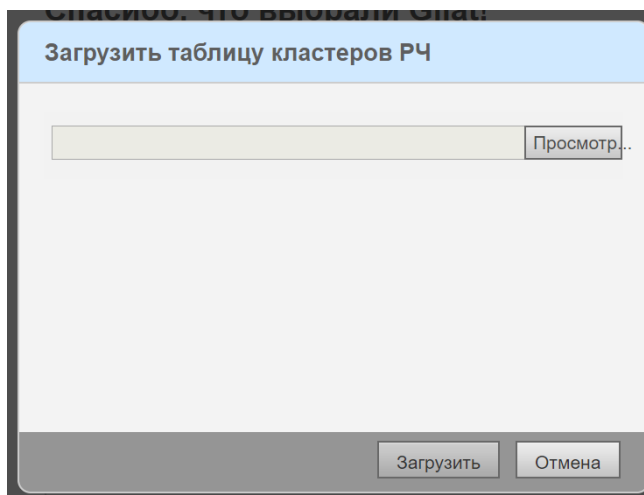


Рисунок 9 диалоговое окно «Load RF Cluster Table» (Загрузить таблицу РЧ кластера)

7. Щёлкните по кнопке **Browse (Просмотр)** и выберите сохранённый файл таблицы с кодами лучей.
8. Щёлкните по кнопке **Load (Загрузить)**, чтобы начать загрузку файла таблицы с кодами лучей. Когда на экране появится уведомление **Import succeeded (Импорт завершён)**, щёлкните по кнопке **OK**. Модем готов к установке.

## Ввод параметров установки



Не начинайте установку до тех пор, пока не убедитесь, что у вас есть код расположения и код луча (РЧ кластера). Без этих параметров Вы не сможете успешно завершить процедуру настройки модема.

Для того, чтобы начать настройку модема:

1. На Вашем компьютере запустите интернет-браузер для доступа к странице установки.



Страница установки хранится на самом модеме - для доступа к этой странице подключение к Интернету не требуется.

2. Введите **http://sky.manage** в поле адреса и нажмите

# Руководство пользователя

**Enter.** Появится стартовая страница.

3. В соответствующие поля введите Код местоположения (Location Code) и Код РЧ-кластера (RF Cluster Code) и нажмите Next (Далее). (значения в таблице стр.3)

## Подготовка к наведению антенны

Чтобы подготовить абонентское оборудование к наведению антенны:

9. Щёлкните по кнопке **Start Pointing (Начать наведение)**. Загрузится страница запуска процедуры наведения.
10. Проверьте информацию на экране, чтобы убедиться, что выполнили все необходимые операции, и щёлкните по кнопке **Start Pointing (Начать наведение)**.

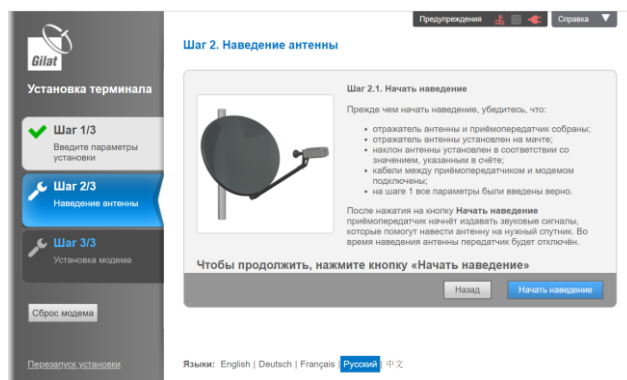
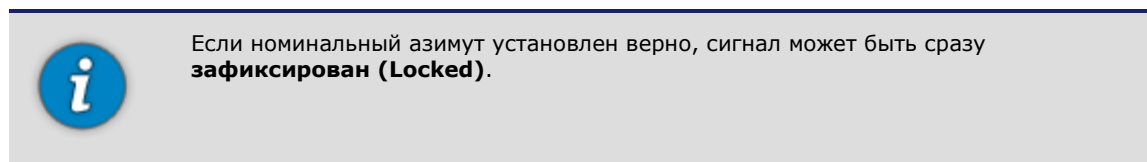


Рисунок 10 Подготовка к наведению антенны, страница 2

11. Терминал готов реагировать на изменения мощности сигнала, которые будут возникать при наведении антенны.



12. Теперь можно перейти от ПК к месту, где установлена антенна, и начать её наведение. Дальнейшие инструкции см. в разделе «Наведение антенны».

## Наведение антенны

### Звуковая индикация

Терминал имеет встроенный динамик, который позволяет системе указывать на состояние и мощность сигнала.

Звуки, издаваемые терминалом, можно разделить на следующие типы:

- Searching (поиск) — указывает, что абонентское оборудование находится на этапе установки, но терминал ещё не синхронизирован.
- Transition2Lock (переход в синхронизированное состояние) — короткий 2-секундный сигнал, указывающий, что терминал синхронизирован. После этого звукового сигнала приёмопередатчик немедленно начнёт издавать один из сигналов успешной синхронизации в соответствии с уровнем приёма.
- Locked (синхронизирован) — звуковые сигналы, указывающие, что модем синхронизирован со спутником. Амплитуда и частота повторения импульсов пропорциональны уровню приёма:
  - LockLowSNR (низкий уровень),
  - LockMedSNR (средний уровень),
  - LockMaxSNR (максимальный уровень).
- Peak (пиковое значение) — в процессе наведения абонентское оборудование постоянно регистрирует максимальную мощность приёма, которая постепенно увеличивается в процессе наведения. Данный звуковой сигнал издаётся при достижении пикового значения мощности приёма.
- Transition2Searching (переход в режим поиска) — при потере состояния синхронизации со спутником в процессе наведения приёмопередатчик издаёт 2-секундный звуковой сигнал (напоминающий полицейскую сирену), а затем — звуковой сигнал поиска (Searching).
- Abort (отмена) — звуковой сигнал несоответствия введенных параметров характеристикам установленного комплекта абонентского оборудования.

### Грубое наведение

Чтобы выполнить грубое наведение:

# Руководство пользователя

1. Убедитесь, что номинальные значения угла места, азимута и поворота установлены правильно.



Перед тем, как перейти к следующему шагу:  
Не прикладывайте усилие к отражателю. Избыточное давление на отражатель может привести к его деформации.  
Во время вращения держите антенну за задний кронштейн и опорно-юстировочный кронштейн.

2. Как можно медленнее (примерно на  $1^\circ$  в секунду) вращайте антенну вокруг мачты в одном направлении до изменения звукового сигнала, сообщающего о том, что модем синхронизирован со спутником. Успешная синхронизация указывается 2-секундным переходным звуковым сигналом (Transition2Lock).



Если установленный комплект не совместим с введённым кодом луча, терминал издаст сигнал отмены (Abort). Прекратите установку и обратитесь в службу технической поддержки.  
Как правило, для грубого наведения достаточно первичной настройки номинального угла места, но не азимута. Если первичная настройка азимута оказалась верной (что маловероятно), вместо звукового сигнала поиска (Searching), приёмопередатчик сразу издаст один из звуковых сигналов успешной синхронизации (Locked) — переходите к шагу 4.  
Если после поворота антенны на  $30^\circ$  от номинального значения азимута Вы не услышали звуковой сигнал успешной синхронизации, начинайте вращать антенну в противоположном направлении на расстояние не более  $30^\circ$  от номинального значения азимута.  
Если и после этого Вы не услышали звуковой сигнал успешной синхронизации, повторите вращение антенны ещё три раза, каждый раз замедляя скорость вращения.  
Если и после этого Вы не услышали звуковой сигнал успешной синхронизации, ещё раз проверьте все настройки и убедитесь, что антенна расположена в зоне прямой видимости спутника.

3. Как только приёмопередатчик издаст звуковой сигнал успешной синхронизации, прекратите вращать антенну.



После звукового сигнала перехода в синхронизированное состояние (Transition2Lock) приёмопередатчик издаст ещё один звуковой сигнал, означающий фиксацию несущей. Амплитуда и частота этого сигнала пропорциональны мощности приёма:  
При низкой мощности приёма сигнал будет иметь низкую амплитуду и частоту повторения импульсов (LockLowSNR).  
При средней мощности приёма сигнал будет иметь среднюю амплитуду и частоту повторения импульсов (LockMedSNR).  
При максимальной мощности приёма сигнал будет иметь максимальную амплитуду и частоту повторения импульсов (LockMaxSNR).  
По мере наведения антенны сигнал будет меняться в соответствии с мощностью приёма.

4. Запишите значение угла места.
5. Тщательно затяните зажимные гайки, фиксирующие антенну на мачте, чтобы предотвратить изменение её положения относительно спутника.



Чрезмерное затягивание может повредить болты, гайки или зажимы. Будьте осторожны, чтобы не деформировать зажимы.

6. Если после затяжки болтов значение смещения по углу места изменилось, произведите корректировку угла места.



После затягивания гаек настройки могут изменяться; соответственно, могут измениться и звуковые сигналы — это ожидаемый нормальный режим работы.

## Точное наведение

Процесс наведения антенны завершается корректировкой её положения с помощью встроенного инструмента тонкой настройки до достижения максимальной мощности сигнала.



Точное наведение антенны можно начинать после того, как приёмопередатчик начнёт постоянно издавать звуковой сигнал успешной синхронизации (Locked). Если во время затяжки зажимов звуковой сигнал успешной синхронизации исчезнет, необходимо выполнить повторный захват сигнала, изменив значение угла места на  $\pm 2^\circ$  от номинального значения.  
Если звуковой сигнал успешной синхронизации не появился, восстановите номинальное значение угла места и измените азимут на  $\pm 2^\circ$  от нулевого значения.

# Руководство пользователя

Если ни одно из этих действий помогает получить сигнал синхронизации, необходимо повторить процедуру грубого наведения.

Чтобы завершить наведение антенны:

1. Начните вращать винт регулировки азимута антенны в любом направлении с помощью гаечного ключа.

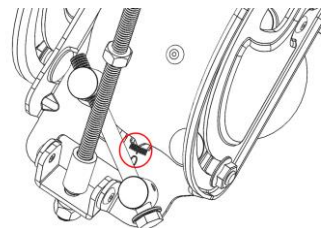


Рисунок 11 винт регулировки азимута

2. Как только амплитуда и частота звуковых сигналов начнут уменьшаться, измените направление вращения.



Если продолжить вращение в том же направлении, терминал может потерять синхронизацию со спутником. В этом случае терминал издаст звуковой сигнал перехода в режим поиска (Transition2Searching).

3. В определённый момент высота звукового сигнала увеличится, и вместо прерывистого, сигнал станет непрерывным (Peak). Продолжайте вращать винт в том же направлении, пока звуковой сигнал вновь не станет прерывистым. После этого измените направление вращения и прекратите вращать винт, как только звуковой сигнал вновь станет непрерывным.



Если Вам не удалось добиться непрерывного звукового сигнала, прекратите вращение винта при максимальной высоте прерывистого сигнала (что будет указывать на максимально доступную мощность сигнала).

4. С помощью гаечного ключа вращайте винт регулировки угла места в любом направлении, пока высота и частота звукового сигнала не начнут уменьшаться. Вращайте винт в противоположном направлении до достижения непрерывного звукового сигнала. Продолжайте вращать винт в том же направлении, пока звуковой сигнал вновь не станет прерывистым. Снова измените направление вращения и остановитесь, как только звуковой сигнал вновь станет непрерывным.

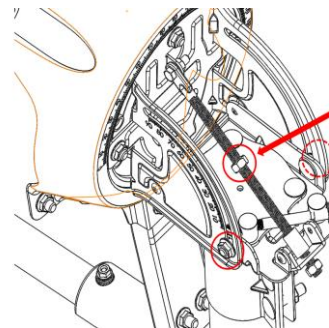
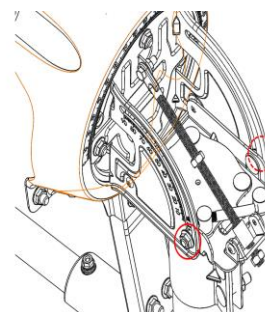


Рисунок 12 точная регулировка угла места

5. На этом этапе необходимо повторно произвести точную настройку азимута. С помощью гаечного ключа вращайте винт регулировки азимута в любом направлении, пока высота и частота звукового сигнала не начнут уменьшаться. Вращайте винт в противоположном направлении до достижения непрерывного звукового сигнала. Продолжайте вращать винт в том же направлении, пока звуковой сигнал вновь не станет прерывистым. Снова измените направление вращения и остановитесь, как только звуковой сигнал вновь станет непрерывным.
6. Поверните верхнюю гайку на винте регулировки угла места против часовой стрелки, пока она не достигнет шайбы, и затяните.
7. Затяните две гайки опорно-юстировочного кронштейна (по одной с каждой стороны)



# Руководство пользователя

Рисунок 13 затягиваемые гайки угла места

8. Затяните четыре гайки, удерживающие опорно-юстированный кронштейн

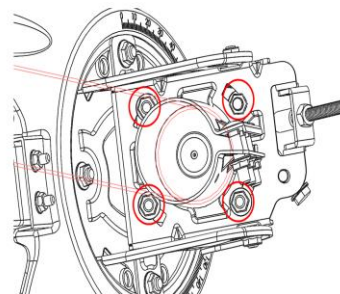


Рисунок 14 затягиваемые гайки азимутального угла

9. Слегка надавите сбоку и сверху конструкции, пока тон не изменится на неустойчивый. Убедитесь, что после того, как вы уберёте давление, тон возвращается к пиковому.
10. По завершении точного наведения антенны, вернитесь к Вашему ПК и продолжите установку модема.

## Установка номинального значения наклона

Для того, чтобы установить номинальное значение наклона:

1. Поверните задний кронштейн вокруг панели опорно-юстировочного кронштейна для установки заранее определённого угла наклона;

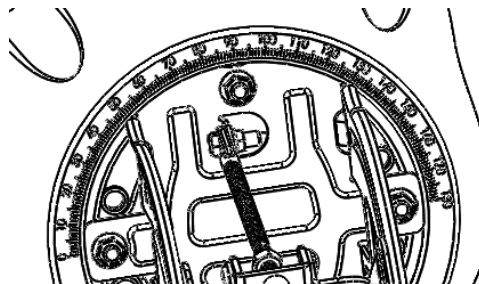


Рисунок 15 установка номинального значения наклона

2. Затяните четыре гайки удерживающие панели опорно-юстировочного кронштейна вместе.

## Завершение установки абонентского оборудования

Для завершения установки модема:

1. Щёлкните по кнопке **Finish Pointing (Завершить наведение)** на второй странице мастера наведения антенны.

Шаг 2. Наведение антенны

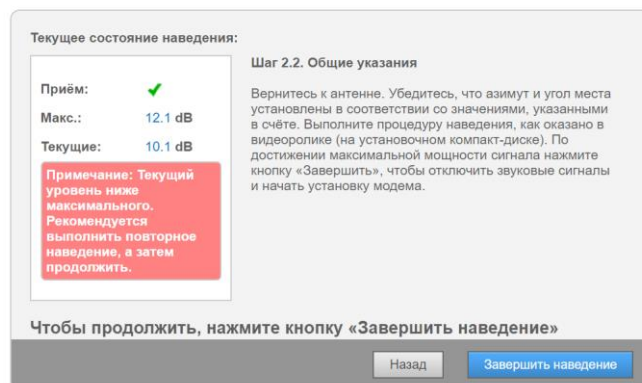


Рисунок 16 синхронизация со спутником

2. Появится напоминание, показанное ниже. Убедитесь, что выполнили все указанные действия.
3. Если вы затянули все винты, щёлкните по кнопке **ОК**, чтобы перейти к установке модема.
4. Запустится процедура установки модема, состоящая из 4 шагов. Вам не нужно ничего делать — просто следите за тем, чтобы каждый шаг выполнялся успешно:

Затянуты ли болты?

Да - Нажмите кнопку «ОК»  
Нет - Нажмите кнопку «Отмена», вернитесь к антенне и затяните болты.

# Руководство пользователя

- а. Шаг 1/4 — загрузка программного обеспечения: модем загружает последнюю версию программного обеспечения.
- б. Шаг 2/4 — настройка на прямой канал: модем настраивается на правильную несущую для доступа в сеть.
- в. Шаг 3/4 — настройка на обратный канал: модем настраивается на канал обратной связи с центральной станцией.
- г. Шаг 4/4 — вход в сеть.

По завершении этой процедуры появится диалоговое окно **Installation completed successfully (Установка завершена)**:

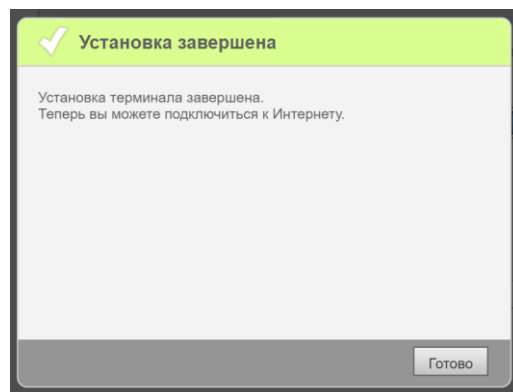


Рисунок 17 уведомление о завершении установки

5. Щёлкните по кнопке **Finish (Готово)**, чтобы завершить установку. Откроется домашняя страница с общей информацией о системе.

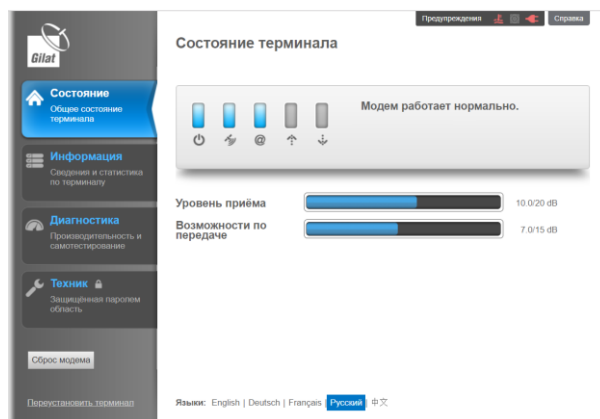


Рисунок 18 установка модема - заключительная страница



Зачастую текущее значение ниже максимального значения, достигнутого при наведении. Это ожидаемое поведение, поскольку значение постоянно меняется. Если не появляется никаких предупреждений (когда текущее значение существенно отличается от максимального значения, полученного при наведении), не обязательно производить корректировку наведения антенны.

6. Установка абонентского оборудования завершена. Можно начинать пользоваться Интернетом.

## Корректировка положения антенны



Если вам когда-нибудь понадобится скорректировать положение антенны, не забудьте ослабить болты фиксации азимута и угла места. Попытка повернуть винты регулировки азимута и угла места без предварительного ослабления фиксирующих болтов может привести к повреждению юстировочного механизма!

# Руководство пользователя

## Уважаемые покупатели!

Все иллюстрации, приведенные в данной инструкции, являются схематическими изображениями и могут отличаться от реального внешнего вида.

## Сообщения об ошибках

В процессе установки модема могут отображаться следующие сообщения об ошибках. Возможные причины и способы разрешения ситуации предложены в таблице ниже.

№	Сообщение об ошибке/Описание	Причина ошибки	Разрешение
1	RF Cluster code value is out of range (Значение кода луча (РЧ кластера) находится вне диапазона)	Введен неверный код луча (РЧ кластера)	Введите правильный код РЧ кластера
2	Location code value is out of range (Значение кода местоположения находится вне диапазона)	Введен неверный код местоположения	Введите правильный код местоположения
3	При нажатии кнопки «Next» (Далее) на первой странице «Install» (Установка): Rx cable is not connected properly (Кабель на приём подключён неправильно).	CPE обнаружил отсоединение кабеля Rx	Убедитесь, что: Кабель Rx подключен к входному порту RFIN на модеме; Разъем правильно смонтирован на Rx кабеле; кабель Rx подключен к порту Rx на приемопередатчике Если проблема не устраняется, обратитесь к оператору
4	На шаге 2 установки отображается следующее диалоговое окно об ошибке: Configuration mismatch detected! (Обнаружено несоответствие конфигурации)	CPE обнаружил, что код луча (РЧ кластера) не соответствует установленному комплекту	Проверьте параметры установки. Если параметры правильные, обратитесь в службу поддержки.
5	При нажатии кнопки «Finish Pointing» (Завершить наведение) на шаге 2 установки и состоянии антенны «Not Locked» (Нет приёма): Modem must be locked before ending pointing (Не завершайте наведение, пока модем не начнёт приём).	На модеме нет приёма	Добейтесь приёма сигнала со спутника более точным наведением антенны
6	Шаг 3, подэтап 1/5: software download timeout (приостановка загрузки программного обеспечения)	Модем не может выполнить загрузку программного обеспечения	Проверьте правильность подключения кабеля Rx/Tx Перезапустите активацию
7	Шаг 3, подэтап 3/5: Return Channel Acquisition timeout (приостановка настройки канала обратной связи)	Модем не может завершить настройку канала обратной связи	Перезапустите активацию; если проблема не устранена, обратитесь в службу технической поддержки
8	Шаг 3, подэтап 4/5: Network Admission timeout (приостановка подключения к сети)	Модем не может завершить процесс подключения к сети	Перезапустите активацию; если проблема не устранена, обратитесь в службу технической поддержки
9	На шаге 3 установки отображается следующее диалоговое окно об ошибке: Примечание: [stepname] is taking longer than expected [Имя шага] выполняется дольше, чем ожидалось.	Приостановка	Обратитесь в службу технической поддержки. После устранения проблемы, нажмите кнопку «Перезапустить активацию».



# Руководство пользователя

10	На шаге 3 установки отображается следующее диалоговое окно об ошибке:  CPE Installation Failure (Сбой установки терминала)  Наведение может быть неточным, поэтому обслуживание запрещено.	Не завершена проверка качества наведения антенны	Наведение может быть неточным, поэтому обслуживание запрещено. Убедитесь в том, что погода ясная, и что нет никаких препятствий в пределах прямой видимости от антенны до спутника. Нажмите «Repoint Dish» (Повторное наведение антенны), чтобы улучшить точность наведения. Если проблема не устраняется, обратитесь в службу технической поддержки.
11	В окне «CPE Status» (Состояние терминала) выводится сообщение:  No Sync (Отсутствует синхронизация) Synchronization problem (Не удаётся выполнить синхронизацию).	Modem cannot synchronize with the hub (Модем не может быть синхронизирован с хабом). Это может быть связано с технической проблемой поставщиков услуг спутниковой связи.	Подождите несколько минут и перезапустите модем. Если проблема не устраняется, обратитесь в службу технической поддержки.
12	В окне «CPE Status» (Состояние терминала) выводится сообщение:  No Satellite Link (Нет связи со спутником) Link establishment problem (Не удаётся установить связь со спутником). или No Lock (Нет приёма)	Модем не может установить связь с хабом. Это может быть связано с экстремальными погодными условиями на месте установки оборудования пользователя или поставщиков услуг	Если погода плохая, подождите несколько минут. Если погода хорошая, перезагрузите модем. Если проблема не устраняется, обратитесь в службу технической поддержки.

## Вероятные проблемы с обслуживанием

Вы можете испытывать проблемы с обслуживанием по нескольким причинам (или любой их комбинации):

1. Перегрузка сети из-за высокого потребления пропускной способности всеми пользователями.
  2. Возможно, Вы превысили Вашу квоту. Проверьте текущее состояние на сайте Вашего провайдера,
  3. На странице Web модема нажмите «Diagnostics» (Диагностика) и просмотрите журнал установки. Если текущий уровень сигнала ниже, чем полученный в процессе установки, это может быть связано с плохими погодными условиями в Вашем регионе или в месте расположения центрального передатчика/приемника (хаба).
  4. Убедитесь, что все гайки были затянуты. Если антенна сместилась (по любой причине), выполните повторное наведение.
  5. Проверьте, не появились ли новые препятствия в зоне прямой видимости (дерево, которое выросло, новое здание и т.д.). Если нет, то попробуйте переустановить антенну, чтобы добиться более высокого уровня.
- Если вышеуказанные меры не помогли решить проблему, обратитесь в службу технической поддержки.

## Технические характеристики

### Спутниковый маршрутизатор SkyEdge II-с Gemini-i S2X

#### Прямой канал

- **Стандарт:** адаптивное кодирование и модуляция (ACM) по стандарту DVB-S2X
- **Символьная скорость несущей:** 1,5–500 Мсимв/с
- **Модуляция:** QPSK, 8PSK, 16APSK, 32APSK, 64APSK, 128APSK, 256APSK
- **Кодирование:** LDPC, BCH
- **Значение FEC:** все FEC стандарта DVB-S2X

#### Обратный канал

- **Схема доступа:** MF-TDMA, динамические каналы
- **Скорость обратной передачи:**  
Символьная скорость: от 128 ксимв/с до 10 Мсимв/с
- **Модуляция:** BPSK, QPSK, 16QAM
- **Кодирование:** LDPC
- **Значение FEC:** 1/4, 1/3, 2/5, 1/2, 2/3, 4/5, 6/7

#### Интерфейсы модема

- **РЧ вход-выход:**  
2 гнездовых разъёма типа F, 75 Ом  
Частота РЧ входа: 950-2150 МГц  
Частота РЧ выхода: 950-2400 МГц

# Руководство пользователя

DISEqC

- **Интерфейсы передачи данных:**

Ethernet 10/100/1000 BaseT, RJ-45, VLAN (802.1Q)

- **Интерфейс управления:**

Веб-интерфейс для локального управления с поддержкой русского языка

Полная поддержка стандарта управления FCAPS

Удалённое беспроводное обновление программного обеспечения

SNMP

**Размер:** 153 x 140 x 35 мм (Ш x Д x В)

**Рабочая температура:** от 0°C до +50°C

**Влажность:** 10-70 % (без конденсации)

## Блок питания

- **Блок питания:** 24В/2,5А (внешний адаптер)

- **Питание адаптера от сети:** 100-240 В перем. тока 50Гц

- **Потребляемая от сети мощность:** максимум 50 Вт

## Трансивер Ka-диапазона

Диапазон частот:

– на прием – 17,7-20,2ГГц;

– на передачу – 29-30ГГц.

Поляризация приемопередатчика: круговая.

Изучаемая мощность приемопередатчика в точке однодецибелной компрессии (P1dB): 2Вт

Изучаемая мощность приемопередатчика в насыщении: 2,5Вт.

### Характеристики электропитания

Входное напряжение по порту Tx: 13-48В

Входное напряжение по порту RX: 13/18В

Потребляемая мощность Tx (типовая): 20Вт

Потребляемая мощность Rx (типовая): 3Вт

**Рабочая температура:** от -40 ° С до + 60 ° С

**Класс защиты:** IP67

## Антенна

**Размер антенны:** 0.74 м

### Рабочая среда

Наружная температура: от -40 до +55 °С

Защита от атмосферных воздействий: возможна эксплуатация на промышленных и береговых объектах

Относительная влажность: 0-100 %

### Габариты:

Апертура: 740 мм

Диапазон углов наклона: 10-45 градусов

Диапазон углов азимута 0-360 градусов

Габариты мачты (диаметр): 60.3 мм

Вес: 8.5 кг

## Радиочастотный кабель

### Электрические характеристики

**Диапазон частот:** 0,5-3,0 ГГц

**Сопротивление:** 75 +/- 3 Ом

**Затухание:** < 11,9 дБ при 3000 МГц

### Рабочая среда

**Наружная температура:** от -30 до +75 °С (эксплуатация и хранение)

**Минимальная температура установки:** -5 °С

**Относительная влажность:** 0-100 %

## Срок службы изделия

Срок службы изделия составляет 3 года.

По истечении срока службы терминал не представляет опасности для жизни, здоровья и имущества потребителя. Возможно дальнейшее использование исправного терминала по его прямому назначению.

## Сведения о гарантии

Гарантийный срок составляет:

- 12 (двенадцать) месяцев с даты продажи, за исключением перечисленных ниже принадлежностей:

- Соединительные кабели и соединители;
- Антенну и устройства крепления
- Документацию, упаковку, прилагаемую к изделию.

# Руководство пользователя

## Порядок гарантийного обслуживания

В случае обнаружения предполагаемого недостатка в Продукции Вам необходимо до истечения гарантийного срока обратиться к Продавцу.

## Исключения из гарантии

1. Гарантийные обязательства не распространяются на дефекты, вызванные использованием Продукции не в соответствии с правилами эксплуатации.
2. Гарантийные обязательства не распространяются на дефекты или предполагаемые дефекты, вызванные использованием Продукции совместно или в соединении с любыми изделиями, принадлежностями, которые не производятся и не поставляются Производителем, или использованием Продукции не по назначению.
3. Гарантийные обязательства не распространяются на дефект, вызванный действием непреодолимой силы, несчастными случаями, умышленными или неосторожными действиями (бездействием) Потребителя или третьих лиц.
4. Настройка изделия, порядок которой изложен в сопроводительной документации, не относится к гарантийному обслуживанию. Настройка изделия производится за счет владельца.
5. Производитель не несет гарантийные обязательства в следующих случаях:
  - если Продукция (принадлежности, комплектующие Продукции) была вскрыта (нарушена сохранность пломб), изменена или отремонтирована иным лицом, помимо авторизованного сервисного центра, если она отремонтирована с использованием несанкционированных запасных частей;
  - если серийный номер, дата производства, наименование модели на корпусе Продукции были каким-либо образом удалены, стерты, повреждены, изменены или неразборчивы;
  - если Продукция, предназначенная для личных (бытовых, семейных) нужд, использовалась для осуществления предпринимательской деятельности, а также в иных целях, не соответствующих её прямому назначению;
  - в случае нарушения правил и условий эксплуатации, установки Продукции, изложенных в сопроводительной документации.
6. Гарантийные обязательства не распространяются на следующие недостатки Продукции:
  - механические повреждения, возникшие после передачи Продукции Потребителю, включая, в частности, дефекты, причиненные острыми предметами, сгибанием, сжатием, падением и т.п.;
  - повреждения, вызванные несоответствием стандартам параметров питающих, телекоммуникационных, кабельных сетей и других подобных внешних факторов;
  - повреждения, вызванные воздействием влаги, сырости, экстремальных температурных условий или условий окружающей среды (либо в случае резкого изменения таких условий), коррозии, окисления; попадания пищи или жидкости; также воздействию химикатов, животных, насекомых и продуктов их жизнедеятельности.
7. Настройка и установка (сборка, подключение и т. п.) Продукции, описанные в документации, прилагаемой к ней, могут быть выполнены как самим Потребителем, так и специалистами авторизованных сервисных центров соответствующего профиля и фирм-продавцов (на платной основе). Также Вы можете воспользоваться услугами других специалистов, имеющих соответствующую квалификацию для проведения подобных работ. При этом лицо (организация), установившее Продукцию, несет ответственность за правильность и качество установки. Просим Вас обратить внимание на значимость правильной установки Продукции, как для его надежной работы, так и для получения гарантийного обслуживания.
8. Производитель не несет ответственность за возможный вред, прямо или косвенно нанесенный Продукцией, людям, домашним животным, имуществу в случае, если это произошло в результате несоблюдения правил и условий эксплуатации, установки Продукции; умышленных или неосторожных действий (бездействий) Потребителя или третьих лиц, действия непреодолимой силы.
9. Гарантийные обязательства не распространяются при использовании не рекомендуемого программного обеспечения.

## Условия утилизации



Товар подлежит утилизации в соответствии с нормативными документами Российской Федерации по утилизации бытовой техники и электронного оборудования.

За более подробной информацией по порядку утилизации отслужившего электронного оборудования обратитесь в ваш муниципальный орган власти.

**Страна происхождения:** Израиль

**Изготовитель:** Гилат Сателлайт Нетворкс Лтд, 49130 Израиль, Кирьят Арье Петах Тиква, 21 Йегия Капайим

**Сертификат соответствия системы сертификации в области связи № **ОБРУДОВАНИЕ НА СЕРТИФИКАЦИИ****